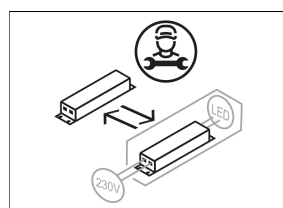
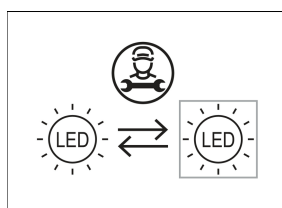
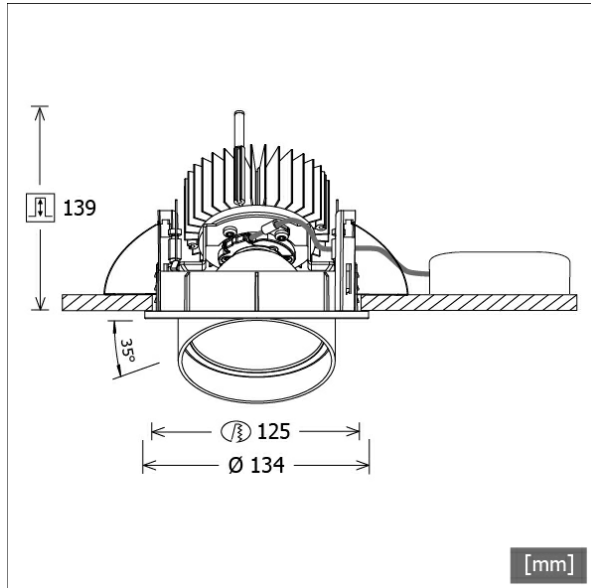


CSALP 50.2040.25



| Farbe | Artikelnummer | EAN |
|---------|---------------|---------------|
| schwarz | 643507 | 4043544497130 |
| silber | 643508 | 4043544497147 |
| weiß | 643509 | 4043544497154 |



Beschreibung

- Einbaustrahler mit konischem Lichtkopf
- auch für Beleuchtung von Vertikalflächen geeignet
- Leuchte 350° drehbar und Lichtkopf 35° herauschwenkbar
- hohe Wartungsfreundlichkeit
- keine UV- und Wärmestrahlung
- Wärmemanagement mit Passivkühlung (Kühlkörper aus Aluminium)
- Spiegelreflektor aus Aluminium mit präziser symmetrischer Abstrahlcharakteristik für optimale Lichtausbeute und Entblendung
- Front-/Einbauring und Lichtkopf aus Zinkdruckguss
- Schutzglas klar
- werkzeugloser Deckeneinbau mit Schnellspannfedern (automatische Anpassung der Deckenstärke)
- Leuchte und Betriebsgerät über Kabel (Länge: 500 mm) fest verbunden, Betriebsgerät fertig für Netzanschluss
- Betriebsgerät (LED-Konverter) inklusive (Platzierung extern)

Standardoptionen



Sonderoptionen



Lichttechnik / Normen

| | |
|----------------------------|---|
| Leuchtmittel | LED Spot / CRI 80 / 4000 K |
| EPREL Lichtquellen | 848119 |
| Lebensdauer | L90 B50 50.000 h L80 B50 100.000 h L80 B20 50.000 h |
| Systemleistung | 27,0 W |
| Leuchten-Lichtstrom | 2840 lm |
| Systemeffizienz | 105,18 lm/W |
| Moduleffizienz | 160,37 lm/W |
| UGR Klasse | ≤19 |
| Abstrahlwinkel | 25° |
| Versorgungsspannung | 220 - 240 V / 50 - 60 Hz |
| Schutzklasse | II |
| Schutzart | IP20 |

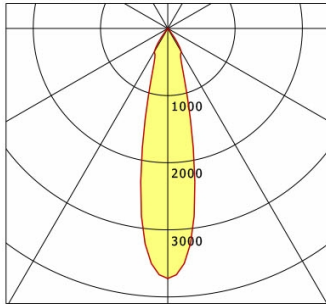
Abmessungen / Gewichte

| | |
|---------------------------|---------------|
| Außendurchmesser | 134 mm |
| Höhe | 144 mm |
| Ausschnittsmaß (Ø) | 125 mm |
| Deckenstärke | 1,0 - 25,0 mm |
| Einbautiefe | 139 mm |
| Nettogewicht | 1,24 kg |
| Bruttogewicht | 1,32 kg |

CSALP 50.2040.25

CSA 50 (1xLED 27W 840/4000K 2840lm 25 °)

C0/C180 cd / 1000 lm



| | C0 | C90 | C180 | C270 |
|--------------|------|------|------|------|
| 0° | 3726 | 3726 | 3726 | 3726 |
| 15° | 1206 | 1206 | 1206 | 1206 |
| 30° | 396 | 396 | 396 | 396 |
| 45° | 11 | 11 | 11 | 11 |
| 60° | 6 | 6 | 6 | 6 |
| 75° | 3 | 3 | 3 | 3 |
| 90° | 0 | 0 | 0 | 0 |
| cd / 1000 lm | | | | |

Offset [m] Cone width [m] Illuminance [lx]

| Offset [m] | Cone width [m] | Illuminance [lx] |
|------------|----------------|------------------|
| 3.0 | 1.26 | 1175.6 |
| 6.0 | 2.52 | 293.9 |
| 9.0 | 3.78 | 130.6 |
| 12.0 | 5.04 | 73.5 |
| 15.0 | 6.30 | 47.0 |

| | |
|--------------------|-------------------|
| η | LED |
| Efficiency | 105 lm/W |
| Direct/Indirect | ↓ 100% / ↑ 0% |
| System Power | 27 W |
| UGR | X=4H, Y=8H |
| Reflection factors | 70/50/20 |
| UGR C0/C180 | 19.4 |
| UGR C90/C270 | 19.4 |
| CIE Flux Codes | 98 99 100 100 100 |
| Ra/CRI | >80 |

LTS

Zubehör



ZDAR 125.145-205

Ausgleichsring für Deckenausschnitte von 145 – 205 mm