

# ML-R 045.11840.2 AOV/DALI



## Beschreibung

- Linearleuchte für Einbau in Gipskarton
- symmetrische Lichtverteilung und Ausleuchtung
- hohe Wartungsfreundlichkeit
- keine UV- und Wärmestrahlung
- Gehäuse mit dezentem Rand (5 mm) aus Aluminium
- Enddeckel aus Polycarbonat
- Acrylglasdiffusor opal vorgesetzt (15 mm) mit Profilführung und werkzeugloser Einrasttechnik
- Schnellmontage über Spannbügel
- 5-polige Anschlussklemme
- Betriebsgerät (LED-Konverter DALI, dimmbar) integriert

## Hinweise

ACHTUNG: Die thermische Längenausdehnung des Aluminiumprofils beträgt bei  $dT = 10$  Kelvin 0.3 mm pro Meter. IP40 gilt nur in Verbindung mit montiertem Acrylglasprofil.

## Standardoptionen



Farbe	Artikelnummer	EAN
silber eloxiert	670098	4043544817662
schwarz	670099	4043544817679
weiß	670100	4043544817686

## Lichttechnik / Normen

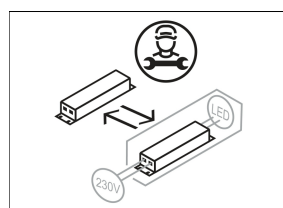
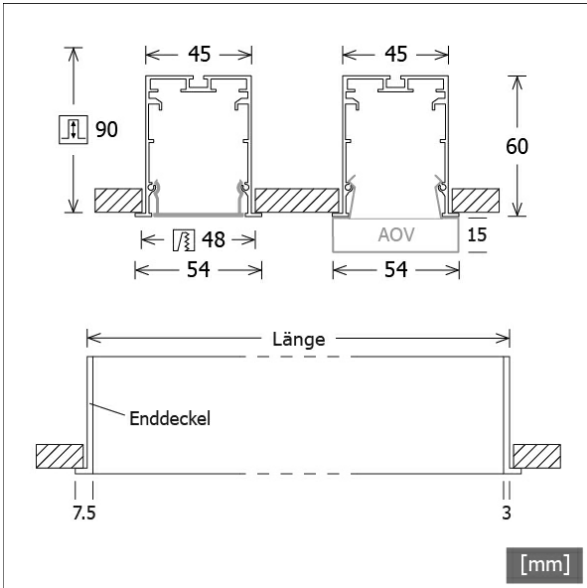
Leuchtmittel	LED linear / CRI 80 / 4000 K
	L90 B50 50.000 h
Lebensdauer	L80 B50 100.000 h
	L80 B20 50.000 h
Systemleistung	25.2 W
Leuchten-Lichtstrom	3540 lm
Systemeffizienz	140.47 lm/W
Moduleffizienz	205.00 lm/W
UGR Klasse	≤25
Versorgungsspannung	220 - 240 V / 50 - 60 Hz
Schutzklasse	I
Schutzart	IP40

## Abmessungen / Gewichte

Länge	1145 mm
Breite	54 mm
Höhe	75 mm
Ausschnittsmaß (LxB)	1138 x 48 mm
Deckenstärke	11.0 - 35.0 mm
Einbautiefe	90 mm
Nettogewicht	1.93 kg
Bruttogewicht	2.05 kg

## Sondermaße

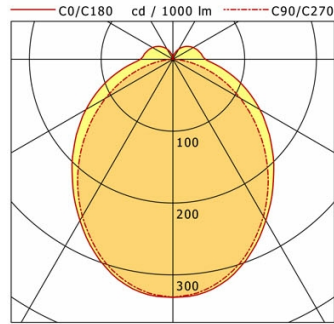
Spannbügelweite: max. 130 mm



# ML-R 045.11840.2 AOV/DALI

## ML-R 045.11840.2 AOV/DALI

Monoline 045 | Recessed (1xLED 25W 840/4000K 3540lm)



	C0	C90	C180	C270
0°	331	331	331	331
30°	259	252	259	252
60°	140	109	140	109
90°	45	1	45	1
120°	33	0	33	0
150°	16	0	16	0
180°	1	1	1	1

cd / 1000 lm

Offset [m]	Cone width [m]		Illuminance [lx]
3.0	8.04	6.70	130.3
6.0	16.09	13.41	32.6
9.0	24.13	20.11	14.5
12.0	32.18	26.82	8.1
15.0	40.22	33.52	5.2

<b>η</b>	LED
Efficiency	142 lm/W
Direct/Indirect	↓ 89% / ↑ 11%
System Power	25 W
<b>UGR</b>	X=4H, Y=8H
Reflection factors	70/50/20
UGR C0/C180	24.9
UGR C90/C270	23.2
CIE Flux Codes	47 76 92 89 100
Ra/CRI	>80

LTS

### Zubehör



**ZB-OR DONGLE**  
Organic Response IR-Dongle-Set



**ZB-OR GATEWAY**  
Organic Response IoT-Gateway Kaskadenserie



**ZB-OR-R SENSOR**  
Organic Response Sensor für Einbaumontage