

FLCK-P 415.150.40



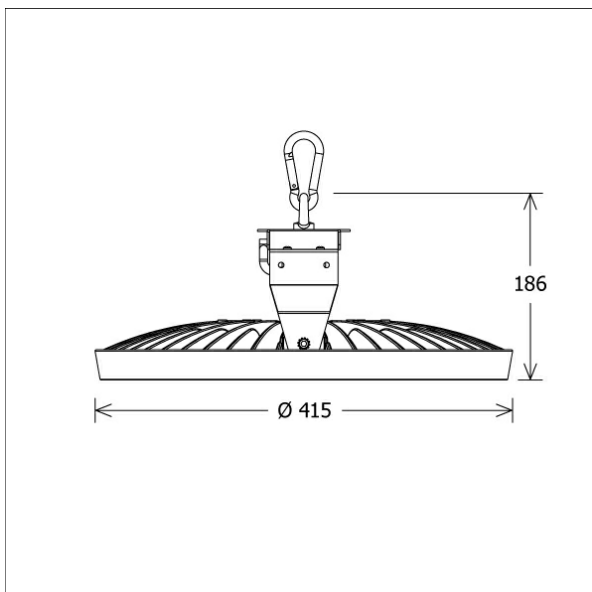
Beschreibung

- leistungsstarke Hallenleuchte mit Linsenoptik für höchste Lichteffizienz
- keine innere Verschmutzung durch integrierten Staubfilter
- Lichtkopf 36° schwenkbar
- hohe Wartungsfreundlichkeit
- keine UV- und Wärmestrahlung
- Wärmemanagement mit formintegrierter Passivkühlung
- Lichtkopf aus Aluminiumdruckguss
- Montage- und Befestigungsbügel für Betriebsgerät aus Stahlblech
- Linsenoptik aus klarem Polycarbonat
- Hakenöse zum Einhängen von Kette oder Drahtseil
- 3-poliger Steckverbinder für Netzanschluss
- Betriebsgerät (LED-Konverter) integriert

Sonderoptionen



Farbe	Artikelnummer	EAN
silber	652481	4043544611994

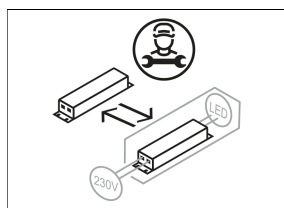
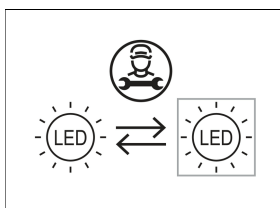


Lichttechnik / Normen

Leuchtmittel	LED Modul / CRI 80 / 4000 K
Lebensdauer	L85 B20 50.000 h
Systemleistung	106.0 W
Leuchten-Lichtstrom	14850 lm
Systemeffizienz	140.09 lm/W
UGR Klasse	≤22
Abstrahlwinkel	66°
Versorgungsspannung	220 - 240 V / 50 - 60 Hz
Schutzklasse	I
Schlagfestigkeit	IK10
Schutzart	IP66

Abmessungen / Gewichte

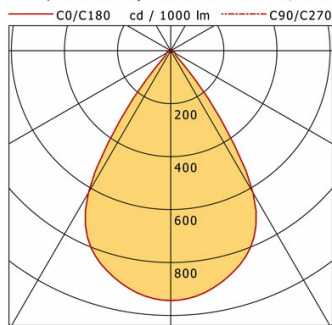
Außendurchmesser	415 mm
Höhe	186 mm
Nettogewicht	6.80 kg
Bruttogewicht	7.16 kg



FLCK-P 415.150.40

FLCK-P 415.150.40

FLC | Pendant (1xLED 106W 840/4000K 14850lm 66°)



	C0	C90	C180	C270
0°	944	944	944	944
15°	874	874	874	874
30°	620	620	620	620
45°	36	36	36	36
60°	20	20	20	20
75°	11	11	11	11
90°	0	0	0	0
cd / 1000 lm				

Offset [m]	Cone width [m]	Illuminance [lx]
3.0	3.93	1557.0
6.0	7.85	389.2
9.0	11.78	173.0
12.0	15.71	97.3
15.0	19.64	62.3

η	LED
Efficiency	140 lm/W
Direct/Indirect	↓ 100% / ↑ 0%
System Power	106 W
UGR	X=4H, Y=8H
Reflection factors	70/50/20
UGR C0/C180	22.1
UGR C90/C270	22.1
CIE Flux Codes	92 97 99 100 100
Ra/CRI	>80

LTS