

ML-R 070.10830.2 AOV/DALI



Beschreibung

- Linearleuchte für Einbau in Gipskarton
- symmetrische Lichtverteilung und Ausleuchtung
- hohe Wartungsfreundlichkeit
- keine UV- und Wärmestrahlung
- Gehäuse mit dezentem Rand (5 mm) aus Aluminium
- Enddeckel aus Zinkdruckguss
- Acrylglasdiffusor opal vorgesetzt (19 mm) mit Profilverführung und werkzeugloser Einrasttechnik
- Schnellmontage über Spannbügel
- 5-polige Anschlussklemme
- Betriebsgerät (LED-Konverter DALI, dimmbar) integriert

Hinweise

ACHTUNG: Die thermische Längenausdehnung des Aluminiumprofils beträgt bei $dT = 10$ Kelvin 0.3 mm pro Meter. IP40 gilt nur in Verbindung mit montiertem Acrylglasprofil.

Standardoptionen



Farbe	Artikelnummer	EAN
silber eloxiert	670269	4043544819376
schwarz	670270	4043544819383
weiß	670271	4043544819390

Lichttechnik / Normen

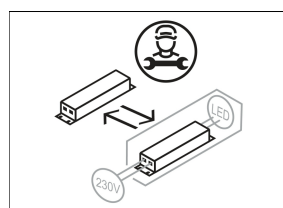
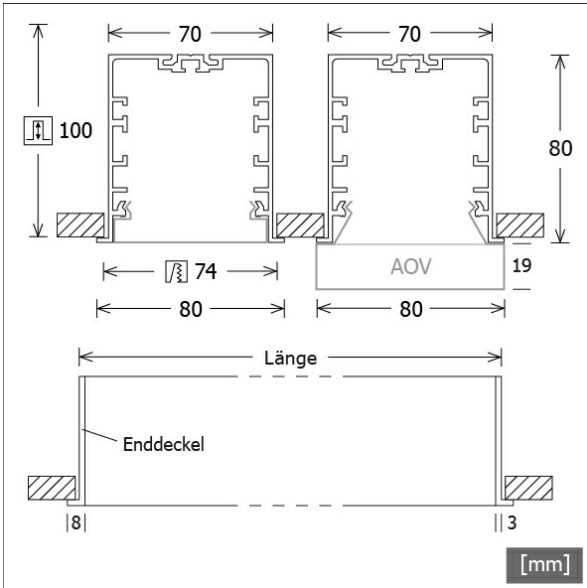
Leuchtmittel	LED linear / CRI 80 / 3000 K
	L90 B50 50.000 h
Lebensdauer	L80 B50 100.000 h
	L80 B20 50.000 h
Systemleistung	16.5 W
Leuchten-Lichtstrom	2380 lm
Systemeffizienz	144.24 lm/W
Moduleffizienz	193.00 lm/W
UGR Klasse	≤25
Versorgungsspannung	220 - 240 V / 50 - 60 Hz
Schutzklasse	I
Schutzart	IP40

Abmessungen / Gewichte

Länge	1146 mm
Breite	80 mm
Höhe	99 mm
Ausschnittsmaß (LxB)	1138 x 74 mm
Deckenstärke	6.0 - 25.0 mm
Einbautiefe	100 mm
Nettogewicht	4.46 kg
Bruttogewicht	4.89 kg

Sondermaße

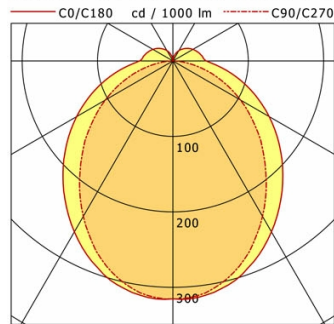
Spannbügelweite: max. 220 mm



ML-R 070.10830.2 AOV/DALI

ML-R 070.10830.2 AOV/DALI

Monoline 070 | Recessed (1xLED 17W 830/3000K 2380lm)



	C0	C90	C180	C270
0°	315	315	315	315
30°	262	238	262	238
60°	148	103	148	103
90°	44	1	44	1
120°	31	0	31	0
150°	16	1	16	1
180°	1	1	1	1
cd / 1000 lm				

Offset [m]	Cone width [m]		Illuminance [lx]
3.0	9.35	6.59	83.4
6.0	18.70	13.18	20.8
9.0	28.05	19.77	9.3
12.0	37.40	26.36	5.2
15.0	46.75	32.95	3.3

η	LED
Efficiency	140 lm/W
Direct/Indirect	↓ 89% / ↑ 11%
System Power	17 W
UGR	X=4H, Y=8H
Reflection factors	70/50/20
UGR C0/C180	22.8
UGR C90/C270	20.8
CIE Flux Codes	46 75 92 89 100
Ra/CRI	>80

LTS

Zubehör



ZB-OR DONGLE
Organic Response IR-Dongle-Set



ZB-OR GATEWAY
Organic Response IoT-Gateway Kaskadenserie



ZB-OR-R SENSOR
Organic Response Sensor für Einbaumontage