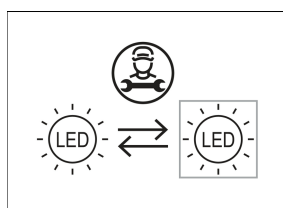
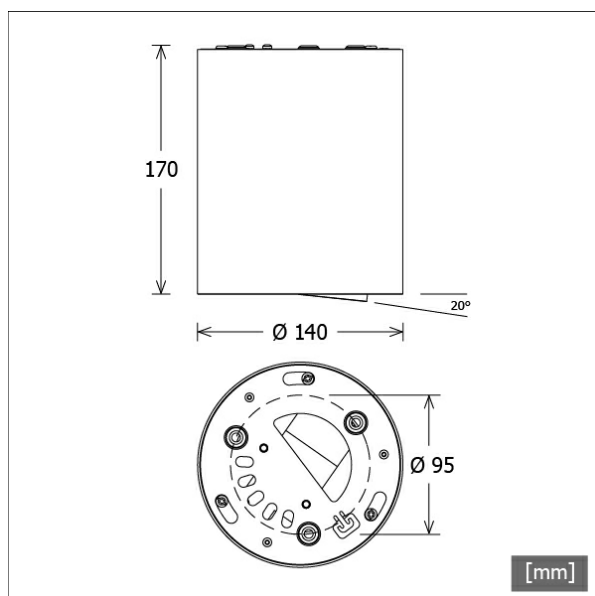


BTN-A 301.40.35/DALI



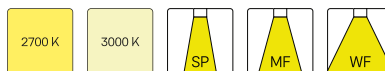
| Farbe | Artikelnummer | EAN |
|---------|---------------|---------------|
| schwarz | 651013 | 4043544600493 |
| silber | 651014 | 4043544600509 |
| weiß | 651015 | 4043544600516 |



Beschreibung

- Anbau-Downlight für Allgemein- und Akzentbeleuchtung
- Lichteinsatz 350° drehbar und 20° schwenkbar
- hohe Wartungsfreundlichkeit
- keine UV- und Wärmestrahlung
- Wärmemanagement mit Passivkühlung (interner Kühlkörper aus Aluminium)
- Spiegelreflektor aus Aluminium mit präziser symmetrischer Abstrahlcharakteristik für optimale Lichtausbeute und Entblendung
- Gehäusezylinder aus Aluminium mit Lichteinsatz aus Zinkdruckguss
- Schutzglas klar
- Stahlblech-Montagering mit Bajonettverschluss und Fangseil für Schraubmontage
- 5-polige Anschlussklemme
- Betriebsgerät (LED-Konverter DALI, dimmbar) integriert

Standardoptionen



Sonderoptionen



Lichttechnik / Normen

| | |
|---------------------|---|
| Leuchtmittel | LED Spot / CRI 80 / 4000 K |
| EPREL Lichtquellen | 848119 |
| Lebensdauer | L90 B50 50.000 h L80 B50 100.000 h L80 B20 50.000 h |
| Systemleistung | 14.0 W |
| Leuchten-Lichtstrom | 1460 lm |
| Systemeffizienz | 104.28 lm/W |
| Moduleffizienz | 160.37 lm/W |
| UGR Klasse | ≤19 |
| Abstrahlbereich | Flood |
| Abstrahlwinkel | 36° |
| Versorgungsspannung | 220 - 240 V / 50 - 60 Hz |
| Schutzklasse | I |
| Schutzart | IP20 |

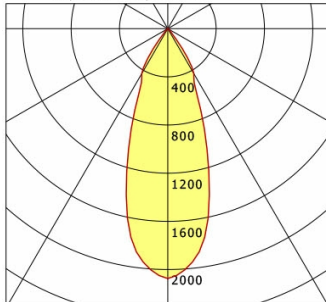
Abmessungen / Gewichte

| | |
|------------------|---------|
| Außendurchmesser | 140 mm |
| Höhe | 171 mm |
| Nettogewicht | 2.16 kg |
| Bruttogewicht | 2.38 kg |

BTN-A 301.40.35/DALI

Button 300 Surface-Mounted (1xLED 14W 840/4000K 1460lm 35 °)

C0/C180 cd / 1000 lm



| | C0 | C90 | C180 | C270 |
|--------------|------|------|------|------|
| 0° | 2075 | 2075 | 2075 | 2075 |
| 15° | 1327 | 1327 | 1327 | 1327 |
| 30° | 432 | 432 | 432 | 432 |
| 45° | 20 | 20 | 20 | 20 |
| 60° | 8 | 8 | 8 | 8 |
| 75° | 4 | 4 | 4 | 4 |
| 90° | 0 | 0 | 0 | 0 |
| cd / 1000 lm | | | | |

Offset [m] Cone width [m] Illuminance [lx]

| Offset [m] | Cone width [m] | Illuminance [lx] |
|------------|----------------|------------------|
| 3.0 | 1.97 | 336.5 |
| 6.0 | 3.94 | 84.1 |
| 9.0 | 5.91 | 37.4 |
| 12.0 | 7.88 | 21.0 |
| 15.0 | 9.85 | 13.5 |

| | |
|--------------------|-------------------|
| η | LED |
| Efficiency | 104 lm/W |
| Direct/Indirect | ↓ 100% / ↑ 0% |
| System Power | 14 W |
| UGR | X=4H, Y=8H |
| Reflection factors | 70/50/20 |
| UGR C0/C180 | 18.6 |
| UGR C90/C270 | 18.6 |
| CIE Flux Codes | 96 99 100 100 100 |
| Ra/CRI | >80 |

LTS

Zubehör



ZB-OR DONGLE
Organic Response IR-Dongle-Set



ZB-OR GATEWAY
Organic Response IoT-Gateway Kaskadenserie



ZB-OR-A SENSOR
Organic Response Sensor für Anbaumontage