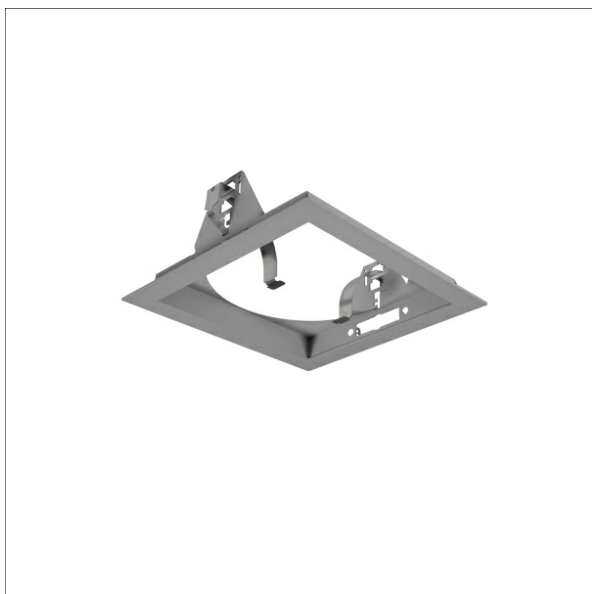


SCER 33.100



Beschreibung

- flexibles Einbaustrahlersystem bestehend aus Einbaugehäuse und Lichtkopf inklusive Betriebsgerät (Lichtkopf separat bestellen)
- Einbaurahmen 1-flammig (quadratisch) aus Stahlblech
- werkzeugloser Deckeneinbau mit Schnellspannfedern (automatische Anpassung der Deckenstärke)

Hinweise

Einbautiefe abhängig vom gewählten Lichtkopf.

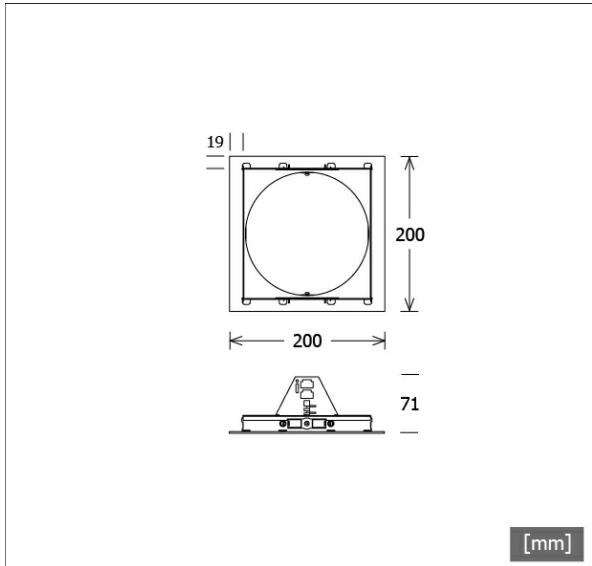
Sonderoptionen



Abmessungen / Gewichte

Länge	200 mm
Breite	200 mm
Höhe	71 mm
Ausschnittsmaß (LxB)	182 x 182 mm
Deckenstärke	5.0 - 30.0 mm
Nettogewicht	0.51 kg
Bruttogewicht	0.53 kg

Farbe	Artikelnummer	EAN
silber	625771	4043544243423
weiß	625772	4043544243430
schwarz	644480	4043544510587



SCER 33.100

Lichteinsätze



Bezeichnung	Beschreibung
SCEKLP 33.2030.15	16°, 3000 K, 25.8 W, 2620 lm
SCEKLP 33.2030.15/DALI	16°, 3000 K, 25.8 W, 2620 lm
SCEKLP 33.2030.25	23°, 3000 K, 25.8 W, 2750 lm
SCEKLP 33.2030.25/DALI	23°, 3000 K, 25.8 W, 2750 lm
SCEKLP 33.2030.35	30°, 3000 K, 25.8 W, 2640 lm
SCEKLP 33.2030.35/DALI	30°, 3000 K, 25.8 W, 2640 lm
SCEKLP 33.2030.55	57°, 3000 K, 25.8 W, 2750 lm
SCEKLP 33.2030.55/DALI	57°, 3000 K, 25.8 W, 2750 lm
SCEKLP 33.2040.15	16°, 4000 K, 25.8 W, 2760 lm
SCEKLP 33.2040.15/DALI	16°, 4000 K, 25.8 W, 2760 lm
SCEKLP 33.2040.25	23°, 4000 K, 25.8 W, 2890 lm
SCEKLP 33.2040.25/DALI	23°, 4000 K, 25.8 W, 2890 lm
SCEKLP 33.2040.35	30°, 4000 K, 25.8 W, 2780 lm
SCEKLP 33.2040.35/DALI	30°, 4000 K, 25.8 W, 2780 lm
SCEKLP 33.2040.55	57°, 4000 K, 25.8 W, 2890 lm
SCEKLP 33.2040.55/DALI	57°, 4000 K, 25.8 W, 2890 lm
SCEKLP 33.3030.15	16°, 3000 K, 32.8 W, 3310 lm
SCEKLP 33.3030.15/DALI	16°, 3000 K, 32.8 W, 3310 lm
SCEKLP 33.3030.25	23°, 3000 K, 32.8 W, 3470 lm
SCEKLP 33.3030.25/DALI	23°, 3000 K, 32.8 W, 3470 lm
SCEKLP 33.3030.35	30°, 3000 K, 32.8 W, 3330 lm

Bezeichnung	Beschreibung
SCEKLP 33.3030.35/DALI	30°, 3000 K, 32.8 W, 3330 lm
SCEKLP 33.3030.55	57°, 3000 K, 32.8 W, 3470 lm
SCEKLP 33.3030.55/DALI	57°, 3000 K, 32.8 W, 3470 lm
SCEKLP 33.3040.15	16°, 4000 K, 32.8 W, 3490 lm
SCEKLP 33.3040.15/DALI	16°, 4000 K, 32.8 W, 3490 lm
SCEKLP 33.3040.25	23°, 4000 K, 32.8 W, 3650 lm
SCEKLP 33.3040.25/DALI	23°, 4000 K, 32.8 W, 3650 lm
SCEKLP 33.3040.35	30°, 4000 K, 32.8 W, 3510 lm
SCEKLP 33.3040.35/DALI	30°, 4000 K, 32.8 W, 3510 lm
SCEKLP 33.3040.55	57°, 4000 K, 32.8 W, 3650 lm
SCEKLP 33.3040.55/DALI	57°, 4000 K, 32.8 W, 3650 lm
SCEKLP 33.20.25/B	22°, 36.1 W, 3520 lm
SCEKLP 33.20.35/B	30°, 36.1 W, 3480 lm
SCEKLP 33.20.55/B	59°, 36.1 W, 3330 lm
SCEKLP 33.5030.15	16°, 3000 K, 52.0 W, 5310 lm
SCEKLP 33.5030.25	23°, 3000 K, 52.0 W, 5580 lm
SCEKLP 33.5030.35	30°, 3000 K, 52.0 W, 5350 lm
SCEKLP 33.5030.55	57°, 3000 K, 52.0 W, 5580 lm
SCEKLP 33.5040.15	16°, 4000 K, 52.0 W, 5580 lm
SCEKLP 33.5040.25	23°, 4000 K, 52.0 W, 5850 lm
SCEKLP 33.5040.35	30°, 4000 K, 52.0 W, 5620 lm
SCEKLP 33.5040.55	57°, 4000 K, 52.0 W, 5850 lm