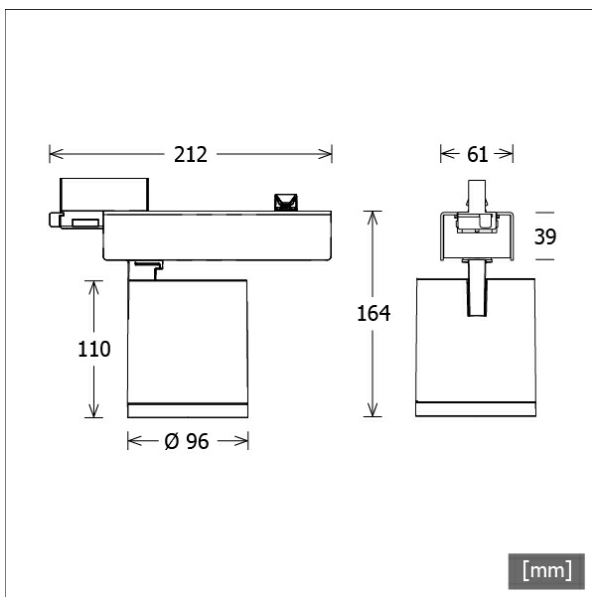


SCOUT 205.930.OV46



| Farbe | Artikelnummer | EAN |
|---------|---------------|---------------|
| silber | 664725 | 4043544738615 |
| schwarz | 664726 | 4043544738622 |
| weiß | 664727 | 4043544738639 |



Beschreibung

- flexibler Stromschienenstrahler in getrennter Bauform mit zylinderförmigem Lichtkopf
- Ovalreflektor 40°/60° für spezielle Theken-, Wand- und Akzentbeleuchtung
- Lichtkopf 355° drehbar und 90° schwenkbar über integrierten Gelenkarm
- hohe Wartungsfreundlichkeit
- keine UV- und Wärmestrahlung
- Lichtkopf aus Aluminiumdruckguss
- innovatives Wärmemanagement mit formintegrierter Passivkühlung
- High-Performance Spiegelreflektor aus Aluminium mit präziser symmetrischer Abstrahlcharakteristik für optimale Lichtausbeute und Entblendung
- Gehäuse für Betriebsgerät aus Aluminium
- reflektionsfreies EnergyVision Schutzglas klar
- 3-Phasen-Stromschienenadapter
- Betriebsgerät (LED-Konverter) integriert

Standardoptionen



Sonderoptionen



Lichttechnik / Normen

| | |
|---------------------|----------------------------|
| Leuchtmittel | LED Spot / CRI 90 / 3000 K |
| EPREL Lichtquellen | 860292 |
| Lebensdauer | L90 B50 50.000 h |
| | L80 B50 100.000 h |
| | L80 B20 50.000 h |
| Systemleistung | 45.8 W |
| Leuchten-Lichtstrom | 4830 lm |
| Systemeffizienz | 105.45 lm/W |
| Moduleffizienz | 138.73 lm/W |
| UGR Klasse | ≤25 |
| Abstrahlbereich | Oval |
| Abstrahlwinkel | Oval 40/60 |
| Versorgungsspannung | 220 - 240 V / 50 - 60 Hz |
| Schutzklasse | I |
| Schutzart | IP20 |

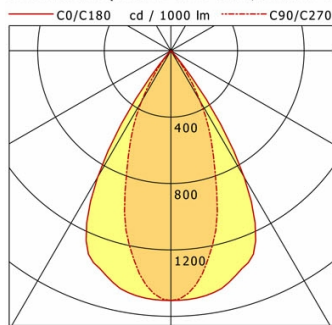
Abmessungen / Gewichte

| | |
|-----------------------|---------|
| Länge | 212 mm |
| Breite | 96 mm |
| Höhe | 164 mm |
| Durchmesser Lichtkopf | 96 mm |
| Nettogewicht | 1.16 kg |
| Bruttogewicht | 1.23 kg |

SCOUT 205.930.OV46

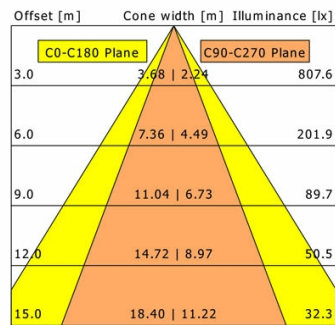
SCOUT 205.930.OV46

Scout Next (1xLED 46W 930/3000K 4830lm)



| | C0 | C90 | C180 | C270 |
|-----|------|------|------|------|
| 0° | 1505 | 1505 | 1505 | 1505 |
| 15° | 1424 | 1066 | 1424 | 1066 |
| 30° | 880 | 354 | 880 | 354 |
| 45° | 15 | 5 | 15 | 5 |
| 60° | 2 | 2 | 2 | 2 |
| 75° | 1 | 1 | 1 | 1 |
| 90° | 0 | 0 | 0 | 0 |

cd / 1000 lm



| | |
|--------------------|--------------------|
| η | LED |
| Efficiency | 105 lm/W |
| Direct/Indirect | ↓ 100% / ↑ 0% |
| System Power | 46 W |
| UGR | X=4H, Y=8H |
| Reflection factors | 70/50/20 |
| UGR C0/C180 | 24.5 |
| UGR C90/C270 | 19.3 |
| CIE Flux Codes | 99 100 100 100 100 |
| Ra/CRI | >90 |

LTS

Zubehör



ST-A 10/9000A-1-ST
Anbau-Stromschiene ONETrack Advance mit Datenbus
(Länge: 1000 mm)



ST-A 20/9000A-2-ST
Anbau-Stromschiene ONETrack Advance mit Datenbus
(Länge: 2000 mm)



ST-A 30/9000A-3-ST
Anbau-Stromschiene ONETrack Advance mit Datenbus
(Länge: 3000 mm)



ST-A 40/9000A-4-ST
Anbau-Stromschiene ONETrack Advance mit Datenbus
(Länge: 4000 mm)



ST-E 10/9000-1-R
Einbau-Stromschiene ONETrack mit Datenbus
(Länge: 1000 mm)



ST-E 20/9000-2-R
Einbau-Stromschiene ONETrack mit Datenbus
(Länge: 2000 mm)



ST-E 30/9000-3-R
Einbau-Stromschiene ONETrack mit Datenbus
(Länge: 3000 mm)



ST-E 40/9000-4-R
Einbau-Stromschiene ONETrack mit Datenbus
(Länge: 4000 mm)