

ORYO-T 101.930.45/DALI-ST



Beschreibung

- flexibler filigraner Stromschienenstrahler mit leicht konusförmigem Lichtkopf
- Lichtkopf 355° drehbar und 90° schwenkbar über integrierten Gelenkarm
- hohe Wartungsfreundlichkeit
- keine UV- und Wärmestrahlung
- Abblendschute und Abblenddekoring als Zubehör erhältlich
- Lichtkopf aus Aluminiumdruckguss
- innovatives Wärmemanagement mit formintegrierter Passivkühlung
- High-Performance Spiegelreflektor aus Aluminium mit präziser symmetrischer Abstrahlcharakteristik für optimale Lichtausbeute und Entblendung
- innenliegender Thermoplast-Frontring in schwarz
- Acrylschutzglas klar
- 3-Phasen-Stromschienenadapter DALI (ONETrack) mit integriertem Betriebsgerät

Hinweise

Kompatibel mit Stromschienen ONETrack und Global Trac PULSE. Nicht kompatibel zu ONETrack Trimless Stromschienen.

Farbe	Artikelnummer	EAN
schwarz	664042	4043544731746
weiß	664043	4043544731753
silber	664520	4043544736550

Standardoptionen

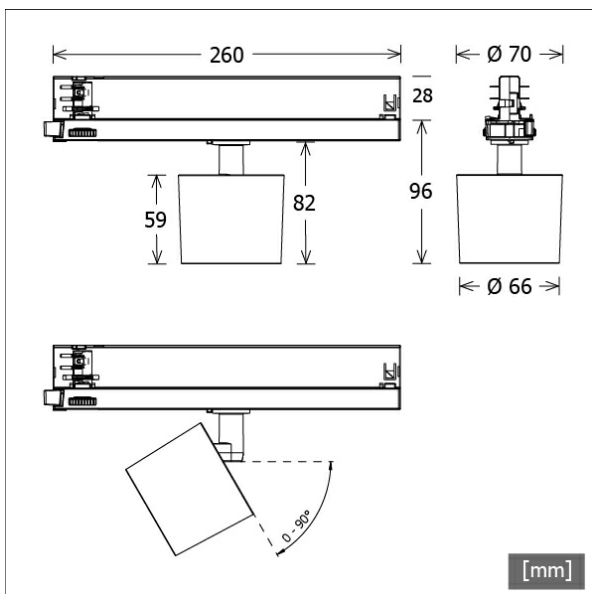


Lichttechnik / Normen

Leuchtmittel	LED Spot / CRI 90 / 3000 K
EPREL Lichtquellen	851296
Lebensdauer	L90 B50 50.000 h L80 B50 100.000 h L80 B20 50.000 h
Systemleistung	20.0 W
Leuchten-Lichtstrom	1840 lm
Systemeffizienz	92.00 lm/W
Moduleffizienz	134.21 lm/W
UGR Klasse	≤22
Abstrahlbereich	Wide Flood
Abstrahlwinkel	46°
Versorgungsspannung	220 - 240 V / 50 - 60 Hz
Schutzklasse	II
Schutzart	IP20

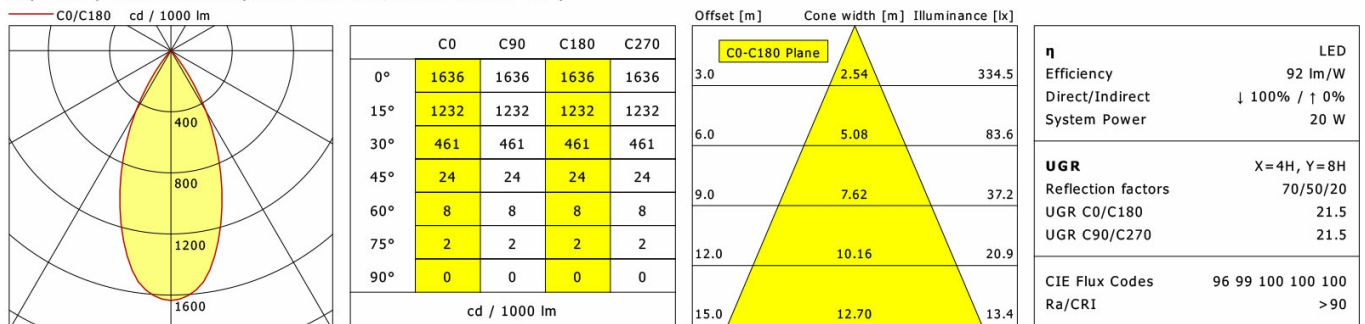
Abmessungen / Gewichte

Länge	260 mm
Breite	66 mm
Höhe	96 mm
Durchmesser Lichtkopf	66 mm
Nettogewicht	0.46 kg
Bruttogewicht	0.56 kg



ORYO-T 101.930.45/DALI-ST

Oryo 100 | Track-Mounted (1xLED 20W 930/3000K 1840lm 45°)



Zubehör



ST-A 10/9000A-1-ST
Anbau-Stromschiene ONETrack Advance mit Datenbus
(Länge: 1000 mm)



ST-A 20/9000A-2-ST
Anbau-Stromschiene ONETrack Advance mit Datenbus
(Länge: 2000 mm)



ST-A 30/9000A-3-ST
Anbau-Stromschiene ONETrack Advance mit Datenbus
(Länge: 3000 mm)



ST-A 40/9000A-4-ST
Anbau-Stromschiene ONETrack Advance mit Datenbus
(Länge: 4000 mm)



ST-E 10/9000-1-R
Einbau-Stromschiene ONETrack mit Datenbus
(Länge: 1000 mm)



ST-E 20/9000-2-R
Einbau-Stromschiene ONETrack mit Datenbus
(Länge: 2000 mm)



ST-E 30/9000-3-R
Einbau-Stromschiene ONETrack mit Datenbus
(Länge: 3000 mm)



ST-E 40/9000-4-R
Einbau-Stromschiene ONETrack mit Datenbus
(Länge: 4000 mm)



ZB-AGS 001
Abblendschute



ZB-DAR 001
Abblenddekorring



ZB-OR DONGLE
Organic Response IR-Dongle-Set



ZB-OR GATEWAY
Organic Response IoT-Gateway Kaskadenserie

Stromschienenstrahler · ORYO 100 Stromschiene Anbau



ORYO-T 101.930.45/DALI-ST

Zubehör



ZB-OR-T SENSOR
Organic Response Sensor für
Stromschienenmontage



ZBW 88
Wabenraster