

# LKIPL 070.1040.0845.1



## Beschreibung

- Lichteinsatz aus Stahlblech mit integrierten LED-Modulen für Direktlichtanteil
- keine UV- und Wärmestrahlung
- Wärmemanagement mit Passivkühlung
- nahezu alle Lichtbandlängen realisierbar
- gewölbter PMMA-Diffusor für homogene Lichtverteilung
- werkzeugloses Einrasten in Lichtkanal-Profil
- 5-polige Anschlussklemme, konfektioniert für Durchgangsverdrahtung
- Betriebsgerät (LED-Konverter) integriert

## Hinweise

Die thermische Längenausdehnung des Aluminiumprofils beträgt bei  $\Delta T = 10$  Kelvin 0.3 mm pro Meter.

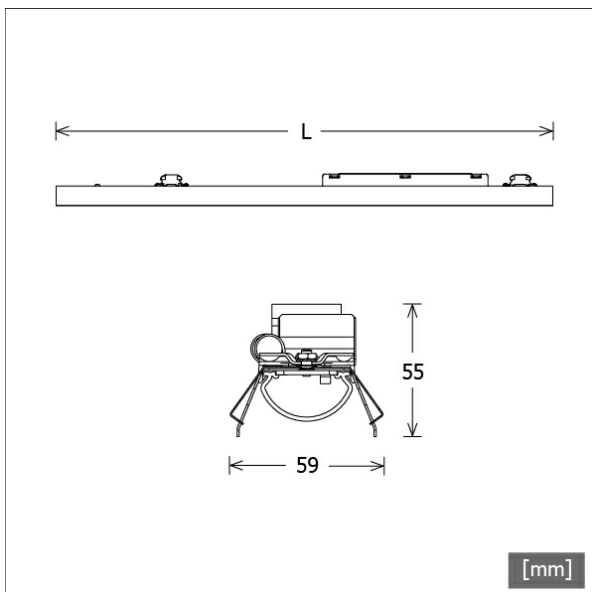
## Standardoptionen



## Sonderoptionen



Farbe	Artikelnummer	EAN
	659355	4043544785541



## Lichttechnik / Normen

Leuchtmittel	LED linear / CRI 80 / 4000 K
EPREL Lichtquellen	833878 833873 L90 B50 50.000 h L80 B50 100.000 h L80 B20 50.000 h
Lebensdauer	
Systemleistung	14.2 W
Leuchten-Lichtstrom	1510 lm
Systemeffizienz	106.33 lm/W
Moduleffizienz	187.99 lm/W
UGR Klasse	≤25
Versorgungsspannung	220 - 240 V / 50 - 60 Hz
Schutzklasse	I

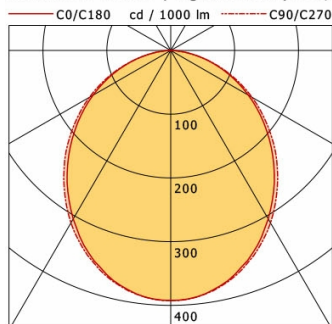
## Abmessungen / Gewichte

Länge	845 mm
Breite	59 mm
Höhe	55 mm
Nettogewicht	1.20 kg
Bruttogewicht	1.26 kg



# LKIPL 070.1040.0845.1

Lichtkanal 070 IP | Light-Insert (AOB, 1xLED 14W 840/4000K 1510lm)



	C0	C90	C180	C270
0°	392	392	392	392
15°	369	371	369	371
30°	305	312	305	312
45°	224	233	224	233
60°	140	147	140	147
75°	60	61	60	61
90°	1	1	1	1
cd / 1000 lm				

Offset [m]	Cone width [m]		Illuminance [lx]
3.0	7.15	7.53	65.8
6.0	14.30	15.06	16.5
9.0	21.44	22.59	7.3
12.0	28.59	30.12	4.1
15.0	35.74	37.65	2.6

<b>η</b>	LED
Efficiency	108 lm/W
Direct/Indirect	↓ 100% / ↑ 0%
System Power	14 W
<b>UGR</b>	X=4H, Y=8H
Reflection factors	70/50/20
UGR C0/C180	23.6
UGR C90/C270	23.7
CIE Flux Codes	50 80 96 100 100
Ra/CRI	>80

LTS