

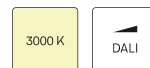
PLL-ECO 594.0600.840.1



Beschreibung

- Einleuchtfeld für abgehängte Deckensysteme mit sichtbarem T-Profil Modul (600 x 600)
- homogenes Lichtbild
- geringe Blendwerte
- keine UV- und Wärmestrahlung
- hohe Wartungsfreundlichkeit
- Leuchtgehäuse aus Aluminium
- externe Platzierung des Betriebsgerät auf dem Leuchtenkörper möglich
- Acrylglas opal
- werkzeugloses Einlegen in Decke
- Anschluss an Betriebsgerät über Leuchtenkabel mit integriertem Stecker
- Betriebsgerät (LED-Konverter) inklusive

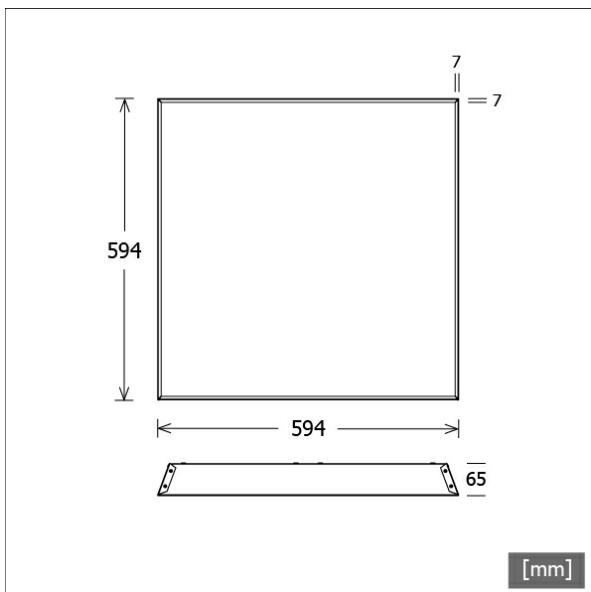
Standardoptionen



Sonderoptionen



Farbe	Artikelnummer	EAN
	657890	4043544668066

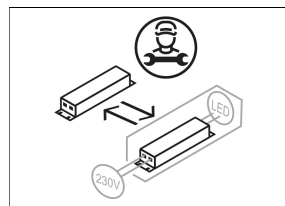
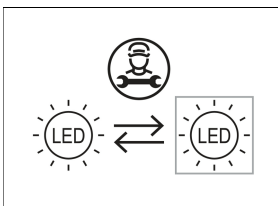


Lichttechnik / Normen

Leuchtmittel	LED Modul / CRI 80 / 4000 K
EPREL Lichtquellen	832762
Lebensdauer	L90 B50 50.000 h L80 B50 100.000 h L80 B20 50.000 h
Systemleistung	38.0 W
Leuchten-Lichtstrom	4970 lm
Systemeffizienz	130.78 lm/W
Moduleffizienz	200.00 lm/W
UGR Klasse	≤22
Versorgungsspannung	220 - 240 V / 50 - 60 Hz
Schutzklasse	I
Schutzart	IP20

Abmessungen / Gewichte

Länge	594 mm
Breite	594 mm
Höhe	65 mm
Einbautiefe	100 mm
Nettogewicht	3.87 kg
Bruttogewicht	4.08 kg

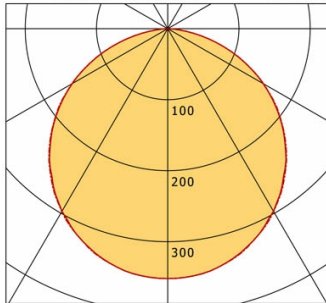


PLL-ECO 594.0600.840.1

PLL-ECO 594.0600.840.1

PL 59 Eco (1xLED 38W 840/4000K 4970lm)

— C0/C180 cd / 1000 lm — C90/C270



	C0	C90	C180	C270
0°	352	352	352	352
15°	338	338	338	338
30°	297	297	297	297
45°	233	235	233	235
60°	155	156	155	156
75°	65	66	65	66
90°	0	0	0	0
cd / 1000 lm				

Offset [m]	Cone width [m]		Illuminance [lx]
	C0-C180 Plane	C90-C270 Plane	
3.0	8.96	9.03	194.3
6.0	17.93	18.07	48.6
9.0	26.89	27.10	21.6
12.0	35.85	36.14	12.1
15.0	44.82	45.17	7.8

η	LED
Efficiency	131 lm/W
Direct/Indirect	↓ 100% / ↑ 0%
System Power	38 W
UGR	X=4H, Y=8H
Reflection factors	70/50/20
UGR C0/C180	21.7
UGR C90/C270	21.7
CIE Flux Codes	47 79 96 100 100
Ra/CRI	>80

LTS