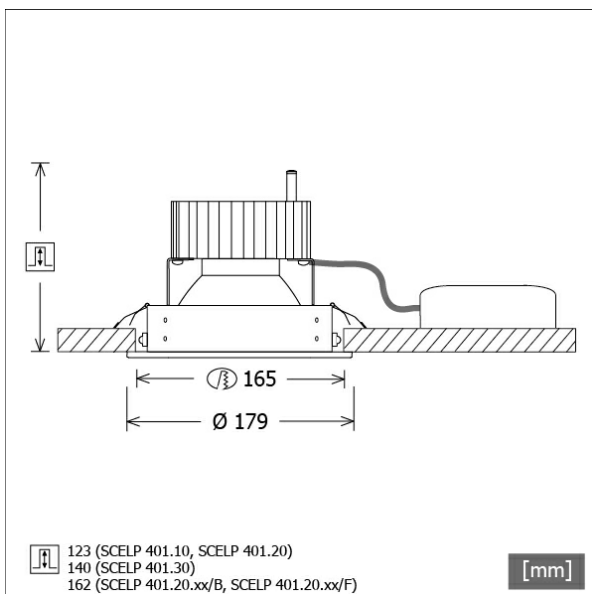


SCELP 401.2040.45/DALI



Farbe	Artikelnummer	EAN
schwarz	643885	4043544500915
silber	643886	4043544500922
weiß	643887	4043544500939



Beschreibung

- Einbaustrahler mit großem Anwendungsbereich
- Lichtkopf 27° kardanisch schwenkbar
- hohe Wartungsfreundlichkeit
- keine UV- und Wärmestrahlung
- Wärmemanagement mit Passivkühlung (Kühlkörper aus Aluminium)
- Kardanringe aus Zinkdruckguss
- Spiegelreflektor aus Aluminium mit präziser symmetrischer Abstrahlcharakteristik für optimale Lichtausbeute und Entblendung
- Einbauring aus Stahlblech
- Schutzglas klar
- werkzeugloser Deckeneinbau mit Schnellspannfedern (automatische Anpassung der Deckenstärke)
- Leuchte und Betriebsgerät über Kabel (Länge: 500 mm) fest verbunden, Betriebsgerät fertig für Netzanschluss
- Betriebsgerät (LED-Konverter DALI, dimmbar) inklusive (Platzierung extern)

Standardoptionen



Sonderoptionen



Lichttechnik / Normen

Leuchtmittel	LED Spot / CRI 80 / 4000 K
EPREL Lichtquellen	848119
Lebensdauer	L90 B50 50.000 h
	L80 B50 100.000 h
	L80 B20 50.000 h
Systemleistung	25.8 W
Leuchten-Lichtstrom	2790 lm
Systemeffizienz	108.13 lm/W
Moduleffizienz	160.37 lm/W
UGR Klasse	≤22
Abstrahlbereich	Wide Flood
Abstrahlwinkel	49°
Versorgungsspannung	220 - 240 V / 50 - 60 Hz
Schutzklasse	II
Schutzart	IP20

Abmessungen / Gewichte

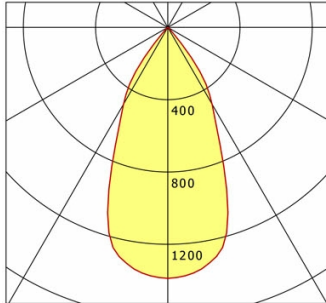
Außendurchmesser	179 mm
Höhe	127 mm
Ausschnittmaß (Ø)	165 mm
Deckenstärke	10.0 - 30.0 mm
Einbautiefe	123 mm
Durchmesser Lichtkopf	140 mm
Nettogewicht	1.16 kg
Bruttogewicht	1.22 kg

SCELP 401.2040.45/DALI

SCELP 401.2040.45/DALI

Scene 4 (1xLED 26W 840/4000K 2790lm 45°)

C0/C180 cd / 1000 lm



	C0	C90	C180	C270
0°	1388	1388	1388	1388
15°	1223	1223	1223	1223
30°	490	490	490	490
45°	17	17	17	17
60°	2	2	2	2
75°	1	1	1	1
90°	0	0	0	0

cd / 1000 lm

Offset [m] Cone width [m] Illuminance [lx]

Offset [m]	Cone width [m]	Illuminance [lx]
3.0	2.72	430.4
6.0	5.45	107.6
9.0	8.17	47.8
12.0	10.90	26.9
15.0	13.62	17.2

η	LED
Efficiency	107 lm/W
Direct/Indirect	↓ 100% / ↑ 0%
System Power	26 W
UGR	X=4H, Y=8H
Reflection factors	70/50/20
UGR C0/C180	20.2
UGR C90/C270	20.2
CIE Flux Codes	98 100 100 100 100
Ra/CRI	>80

LTS

Zubehör



ZB-OR DONGLE
Organic Response IR-Dongle-Set



ZB-OR GATEWAY
Organic Response IoT-Gateway Kaskadenserie



ZB-OR-R SENSOR
Organic Response Sensor für Einbaumontage



ZBW 20
Wabenraster