

# ORYO-T 101.930.15/CAS



## Beschreibung

- flexibler filigraner Stromschienenstrahler mit leicht konusförmigem Lichtkopf
- Lichtkopf 355° drehbar und 90° schwenkbar über integrierten Gelenkarm
- hohe Wartungsfreundlichkeit
- keine UV- und Wärmestrahlung
- Abblendschute und Abblenddekorung als Zubehör erhältlich
- Lichtkopf aus Aluminiumdruckguss
- innovatives Wärmemanagement mit formintegrierter Passivkühlung
- High-Performance Spiegelreflektor aus Aluminium mit präziser symmetrischer Abstrahlcharakteristik für optimale Lichtausbeute und Entblendung
- innenliegender Thermoplast-Frontring in schwarz
- Acrylschutzglas klar
- Betriebsgerät mit Casambi-Technologie für drahtlose Lichtsteuerung per App oder kompatibelem Schalter
- 3-Phasen-Stromschienenadapter DALI (ONETrack) mit integriertem Betriebsgerät für drahtloses Kommunikationsnetzwerk

## Hinweise

Nicht kompatibel zu ONETrack Trimless Stromschienen.

Farbe	Artikelnummer	EAN
silber	659243	4043544784438
schwarz	659244	4043544784445
weiß	659245	4043544784452

## Standardoptionen

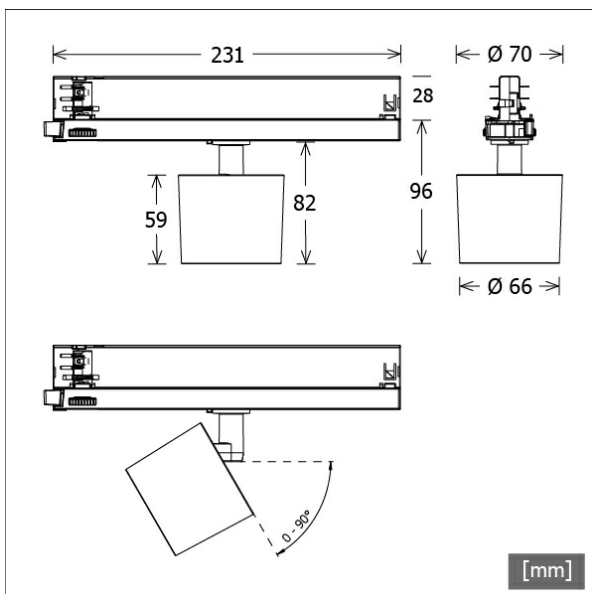


## Lichttechnik / Normen

Leuchtmittel	LED Spot / CRI 90 / 3000 K
EPREL Lichtquellen	947975
Lebensdauer	L90 B50 50.000 h L80 B50 100.000 h L80 B20 50.000 h
Systemleistung	18.0 W
Leuchten-Lichtstrom	1390 lm
Systemeffizienz	77.22 lm/W
Moduleffizienz	129.75 lm/W
UGR Klasse	≤19
Abstrahlbereich	Spot
Abstrahlwinkel	15°
Versorgungsspannung	220 - 240 V / 50 - 60 Hz
Schutzklasse	II
Schutzart	IP20

## Abmessungen / Gewichte

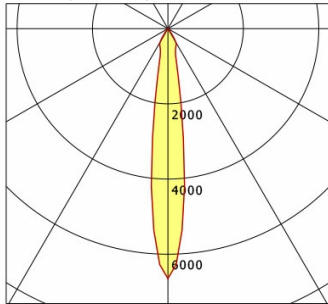
Länge	260 mm
Breite	66 mm
Höhe	96 mm
Durchmesser Lichtkopf	66 mm
Nettogewicht	0.44 kg
Bruttogewicht	0.54 kg



# ORYO-T 101.930.15/CAS

Oryo 100 | Track-Mounted (1xLED 18W 930/3000K 1390lm)

C0/C180 cd / 1000 lm



	C0	C90	C180	C270
0°	6647	6647	6647	6647
15°	829	829	829	829
30°	416	416	416	416
45°	15	15	15	15
60°	12	12	12	12
75°	1	1	1	1
90°	0	0	0	0
cd / 1000 lm				

Offset [m] Cone width [m] Illuminance [lx]

Offset [m]	Cone width [m]	Illuminance [lx]
3.0	0.77	1026.5
6.0	1.55	256.6
9.0	2.32	114.1
12.0	3.09	64.2
15.0	3.86	41.1

<b>η</b>	LED
Efficiency	78 lm/W
Direct/Indirect	↓ 100% / ↑ 0%
System Power	18 W
<b>UGR</b>	X=4H, Y=8H
Reflection factors	70/50/20
UGR C0/C180	19.3
UGR C90/C270	19.3
CIE Flux Codes	97 100 100 100 100
Ra/CRI	>90

LTS

## Zubehör



**ST-A 10/9000A-1-ST**  
Anbau-Stromschiene ONETrack Advance mit Datenbus  
(Länge: 1000 mm)



**ST-A 20/9000A-2-ST**  
Anbau-Stromschiene ONETrack Advance mit Datenbus  
(Länge: 2000 mm)



**ST-A 30/9000A-3-ST**  
Anbau-Stromschiene ONETrack Advance mit Datenbus  
(Länge: 3000 mm)



**ST-A 40/9000A-4-ST**  
Anbau-Stromschiene ONETrack Advance mit Datenbus  
(Länge: 4000 mm)



**ST-E 10/9000-1-R**  
Einbau-Stromschiene ONETrack mit Datenbus  
(Länge: 1000 mm)



**ST-E 20/9000-2-R**  
Einbau-Stromschiene ONETrack mit Datenbus  
(Länge: 2000 mm)



**ST-E 30/9000-3-R**  
Einbau-Stromschiene ONETrack mit Datenbus  
(Länge: 3000 mm)



**ST-E 40/9000-4-R**  
Einbau-Stromschiene ONETrack mit Datenbus  
(Länge: 4000 mm)



**ZB-AGS 001**  
Abblendschute



**ZB-DAR 001**  
Abblenddekorring



**ZBW 88**  
Wabenraster