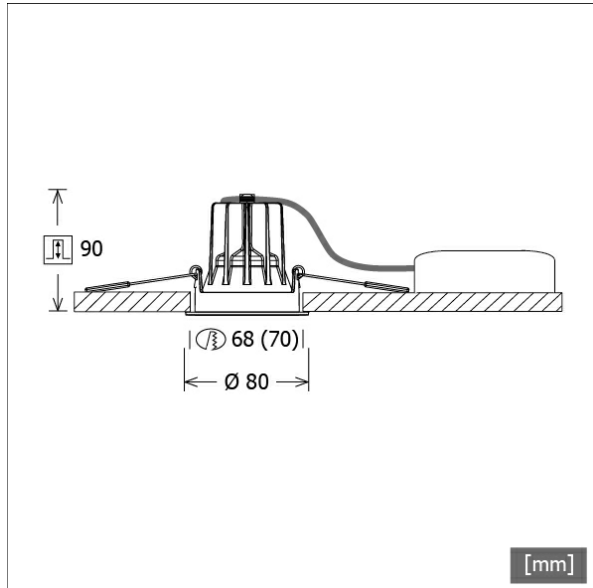


# FLIR 100.1040.25/DALI



Farbe	Artikelnummer	EAN
schwarz	641726	4043544472724
silber	641727	4043544472731
weiß	641728	4043544472748



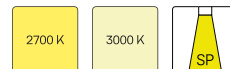
## Beschreibung

- Einbaustrahler mit optischen Designvarianten und breitem Anwendungsspektrum
- Lichtkopf 20° schwenkbar
- hohe Wartungsfreundlichkeit
- keine UV- und Wärmestrahlung
- innovatives Wärmemanagement mit Passivkühlung (Kühlkörper aus Aluminiumdruckguss)
- High-Performance Spiegelreflektor aus Aluminium mit präziser symmetrischer Abstrahlcharakteristik für maximale Lichtausbeute und optimale Entblendung
- Front-/Einbauring aus Zinkdruckguss mit Lichteffektring klar (weitere Dekor-/Lichteffektringe und Dekogläser sind als Option erhältlich)
- werkzeugloser Deckeneinbau mit Schnellspannfedern (automatische Anpassung der Deckenstärke)
- Leuchte und Betriebsgerät über Kabel (Länge: 500 mm) fest verbunden, Betriebsgerät fertig für Netzanschluss
- Betriebsgerät (LED-Konverter DALI, dimmbar) inklusive (Platzierung extern)

## Hinweise

Das Aussägemeaß = 68 mm gilt nur für Gipskartondecken. Für andere Deckenarten gilt das Aussägemeaß = 70 mm.

## Standardoptionen



## Sonderoptionen



## Lichttechnik / Normen

Leuchtmittel	LED Spot / CRI 80 / 4000 K
EPREL Lichtquellen	988919
Lebensdauer	L90 B50 50.000 h L80 B50 100.000 h L80 B20 50.000 h
Systemleistung	15.0 W
Leuchten-Lichtstrom	max. 1410 lm
Systemeffizienz	90.66 lm/W
Moduleffizienz	137.92 lm/W
UGR Klasse	≤28
Abstrahlbereich	Medium Flood
Abstrahlwinkel	26°
Versorgungsspannung	220 - 240 V / 50 - 60 Hz
Schutzklasse	II
Schutzart	IP20

## Abmessungen / Gewichte

Außendurchmesser	80 mm
Höhe	92 mm
Ausschnittsmaß (Ø)	68 mm
Deckenstärke	1.0 - 25.0 mm
Einbautiefe	90 mm

Einbau-Downlights · Flixx 100 Round

FLIR 100.1040.25/DALI

Nettogewicht  
Bruttogewicht



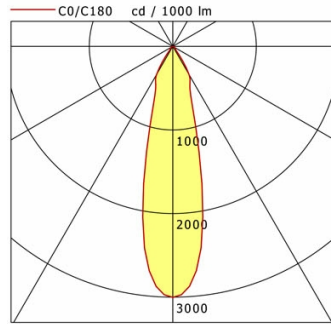
LTS  
LOVE TO SHINE

0.48 kg  
0.50 kg

# FLIR 100.1040.25/DALI

## FLIR 100.1040.25/DALI

Flixx 100 Round (FLIRZ 100.25, 1xLED 15W 840/4000K 1360lm 25°)



	C0	C90	C180	C270
0°	3002	3002	3002	3002
15°	1136	1136	1136	1136
30°	389	389	389	389
45°	44	44	44	44
60°	23	23	23	23
75°	8	8	8	8
90°	0	0	0	0
cd / 1000 lm				

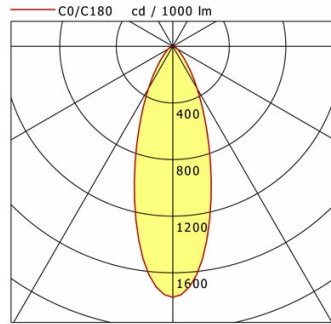
Offset [m]	Cone width [m]	Illuminance [lx]
3.0	1.38	453.6
6.0	2.76	113.4
9.0	4.15	50.4
12.0	5.53	28.4
15.0	6.91	18.1

<b>η</b>	LED
Efficiency	91 lm/W
Direct/Indirect	↓ 100% / ↑ 0%
System Power	15 W
<b>UGR</b>	X=4H, Y=8H
Reflection factors	70/50/20
UGR C0/C180	22.9
UGR C90/C270	22.9
CIE Flux Codes	91 97 99 100 100
Ra/CRI	>80

LTS

## FLIR 100.1040.25/DALI

Flixx 100 Round (FLIRZ 100.24, 1xLED 15W 840/4000K 1320lm 25°)



	C0	C90	C180	C270
0°	1774	1774	1774	1774
15°	1052	1052	1052	1052
30°	345	345	345	345
45°	99	99	99	99
60°	39	39	39	39
75°	17	17	17	17
90°	0	0	0	0
cd / 1000 lm				

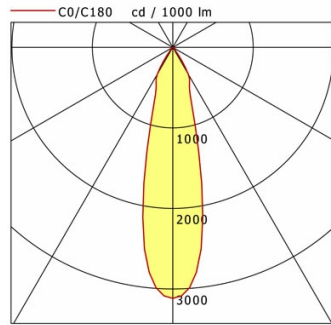
Offset [m]	Cone width [m]	Illuminance [lx]
3.0	1.90	260.2
6.0	3.81	65.0
9.0	5.71	28.9
12.0	7.61	16.3
15.0	9.52	10.4

<b>η</b>	LED
Efficiency	88 lm/W
Direct/Indirect	↓ 100% / ↑ 0%
System Power	15 W
<b>UGR</b>	X=4H, Y=8H
Reflection factors	70/50/20
UGR C0/C180	26.7
UGR C90/C270	26.7
CIE Flux Codes	84 95 99 100 100
Ra/CRI	>80

LTS

## FLIR 100.1040.25/DALI

Flixx 100 Round (FLIRZ 100.05, 1xLED 15W 840/4000K 1410lm 25°)



	C0	C90	C180	C270
0°	3116	3116	3116	3116
15°	1159	1159	1159	1159
30°	385	385	385	385
45°	34	34	34	34
60°	21	21	21	21
75°	9	9	9	9
90°	0	0	0	0
cd / 1000 lm				

Offset [m]	Cone width [m]	Illuminance [lx]
3.0	1.37	488.2
6.0	2.75	122.1
9.0	4.12	54.2
12.0	5.49	30.5
15.0	6.87	19.5

<b>η</b>	LED
Efficiency	94 lm/W
Direct/Indirect	↓ 100% / ↑ 0%
System Power	15 W
<b>UGR</b>	X=4H, Y=8H
Reflection factors	70/50/20
UGR C0/C180	23.1
UGR C90/C270	23.1
CIE Flux Codes	93 97 99 100 100
Ra/CRI	>80

LTS

# FLIRZ 100.1040.25/DALI

## Zubehör



**FLIRZ 100.01**  
Dekorring schwarz



**FLIRZ 100.02**  
Dekorring silber



**FLIRZ 100.03**  
Dekorring weiß



**FLIRZ 100.04**  
Lichtefferkring opal



**FLIRZ 100.05**  
Lichtefferkring klar



**FLIRZ 100.06**  
Lichtefferkring rot matt



**FLIRZ 100.07**  
Lichtefferkring gelb matt



**FLIRZ 100.08**  
Lichtefferkring blau matt



**FLIRZ 100.16**  
Lichtefferkring rot transluzent



**FLIRZ 100.17**  
Lichtefferkring gelb transluzent



**FLIRZ 100.18**  
Lichtefferkring blau transluzent



**FLIRZ 100.19**  
Lichtefferkring orange transluzent



**FLIRZ 100.24**  
Dekoglas opal



**FLIRZ 100.25**  
Dekoglas klar



**ZB-OR DONGLE**  
Organic Response IR-Dongle-Set



**ZB-OR GATEWAY**  
Organic Response IoT-Gateway Kaskadenserie



**ZB-OR-R SENSOR**  
Organic Response Sensor für Einbaumontage