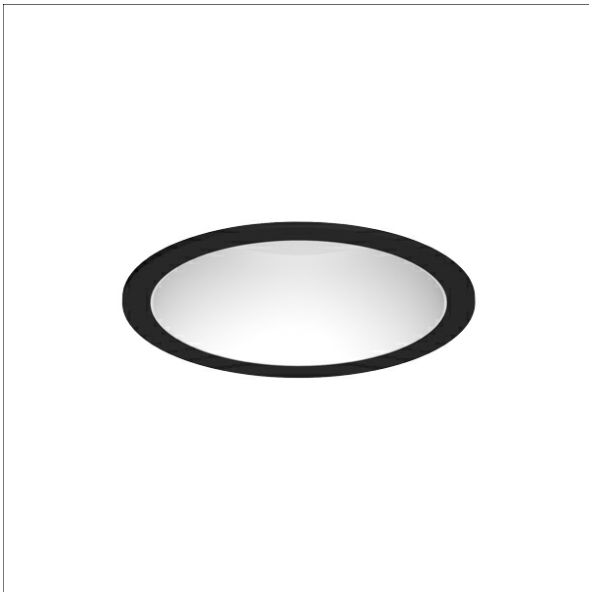
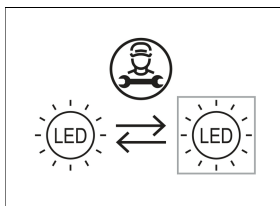
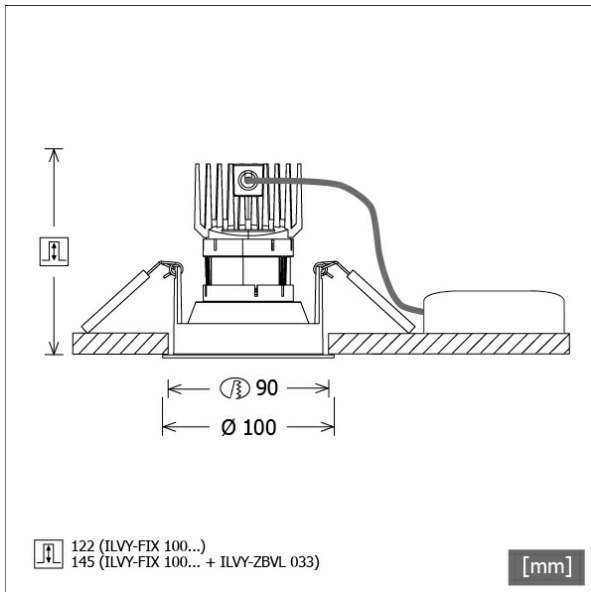


ILVY-FIX 100.930.20.BK-WH



Farbe	Artikelnummer	EAN
schwarz	658142	4043544774217



Beschreibung

- rundes Einbau-Downlight für vielfältige Beleuchtungsaufgaben
- Frontring schwarz / Innenkonus weiß
- Leuchte mit halogenfreier Verdrahtung
- hohe Wartungsfreundlichkeit
- keine UV- und Wärmestrahlung
- Wärmemanagement mit Passivkühlung (Kühlkörper aus Aluminiumdruckguss)
- LED mit vollem Tageslichtspektrum
- Reflektorhalter aus schwarzem ABS
- metallbedampfter Hochglanz-Polycarbonatreflektor mit präziser symmetrischer Abstrahlcharakteristik für maximale Lichtausbeute und optimale Entblendung (inklusive Kunststoff-Schutzglas)
- Innenkonus aus ABS
- Konusverlängerung ILVY-ZBVL 033 zur Blendungsverbesserung optional als Zubehör separat bestellen (Einbautiefe beachten: 145 mm)
- Front-/Einbauring aus Aluminiumdruckguss
- werkzeugloser Deckeneinbau mit Schnellspannfedern (automatische Anpassung der Deckenstärke)
- Leuchte und Betriebsgerät über Kabel (Länge: 500 mm) fest verbunden, Betriebsgerät fertig für Netzanschluss
- Betriebsgerät (LED-Konverter) inklusive (Platzierung extern)

Hinweise

Bei Verwendung der Leuchte in einem geschlossenen Einbaukasten, Maße für Einbaukasten beachten (L x B x H = 500 x 190 x 130 mm).

Standardoptionen



Lichttechnik / Normen

Leuchtmittel	LED Spot / CRI 98 / 3000 K
EPREL Lichtquellen	869847
Lebensdauer	L90 B50 50.000 h L80 B50 100.000 h L80 B20 50.000 h
Systemleistung	13.3 W
Leuchten-Lichtstrom	990 lm
Systemeffizienz	74.43 lm/W
Moduleffizienz	99.88 lm/W
UGR Klasse	≤16
Abstrahlbereich	Spot
Abstrahlwinkel	18°
Versorgungsspannung	220 - 240 V / 50 - 60 Hz
Schutzklasse	II
Schutzart	IP44 von unten

Abmessungen / Gewichte

Außendurchmesser	100 mm
Höhe	113 mm
Ausschnittsmaß (∅)	90 mm
Deckenstärke	12,5 - 50,0 mm
Einbautiefe	122 mm

Einbaustrahler · Ilvy Fix

ILVY-FIX 100.930.20.BK-WH

Nettogewicht
Bruttogewicht



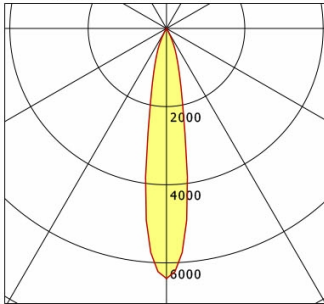
LTS
LOVE TO SHINE

0.54 kg
0.64 kg

ILVY-FIX 100.930.20.BK-WH

Ilvy Fix (1xLED 13W 830/3000K 990lm 20°)

— C0/C180 cd / 1000 lm



	C0	C90	C180	C270
0°	6400	6400	6400	6400
15°	1343	1343	1343	1343
30°	85	85	85	85
45°	7	7	7	7
60°	1	1	1	1
75°	0	0	0	0
90°	0	0	0	0
cd / 1000 lm				

Offset [m] Cone width [m] Illuminance [lx]

Offset [m]	Cone width [m]	Illuminance [lx]
3.0	0.96	704.0
6.0	1.93	176.0
9.0	2.89	78.2
12.0	3.86	44.0
15.0	4.82	28.2

η	LED
Efficiency	76 lm/W
Direct/Indirect	↓ 100% / ↑ 0%
System Power	13 W
UGR	X=4H, Y=8H
Reflection factors	70/50/20
UGR C0/C180	<10.0
UGR C90/C270	<10.0
CIE Flux Codes	99 100 100 100 100
Ra/CRI	>80

LTS

Zubehör



ILVY-ZBVL 033
Konusverlängerung