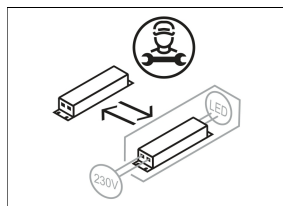
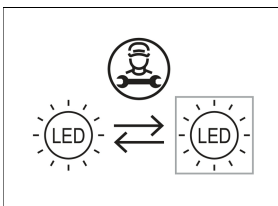
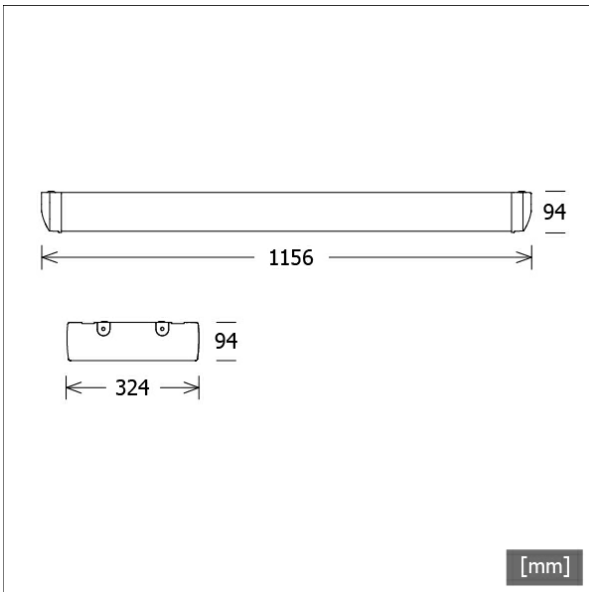


EXCIS 115.1240-MF/DALI



FAGERHULT

Farbe	Artikelnummer	EAN
weiß	649039	732004628884



Beschreibung

- Decken- und Pendelleuchte für den primären Einsatz in Sporthallen
- geprüfte Ballwurfsicherheit nach DIN 18032-3
- hohe Wartungsfreundlichkeit
- keine UV- und Wärmestrahlung
- Gehäuse aus weiß emalliertem Aluminium
- Stirnseiten aus Polycarbonat
- Aluminiumreflektor satiniert
- LEDs mit linearen Prismendiffusoren für blendfreies Licht
- inklusive Durchgangsverdrahtung
- Drahtseilabhängung L 80/1500 als Zubehör erhältlich
- Acrylschutzglas klar
- integrierte Montagebleche für einfache Deckenmontage
- 5-polige Anschlussklemme
- Betriebsgerät (LED-Konverter DALI, dimmbar) integriert

Hinweise

CRI 90 auf Anfrage.

Standardoptionen



Lichttechnik / Normen

Leuchtmittel	LED linear / CRI 80 / 4000 K
Lebensdauer	L100 B50 100.000 h
Systemleistung	81.0 W
Leuchten-Lichtstrom	11790 lm
Systemeffizienz	145.55 lm/W
UGR Klasse	≤19
Abstrahlwinkel	25°
Versorgungsspannung	220 - 240 V / 50 - 60 Hz
Schutzklasse	I
Schutzart	IP20

Abmessungen / Gewichte

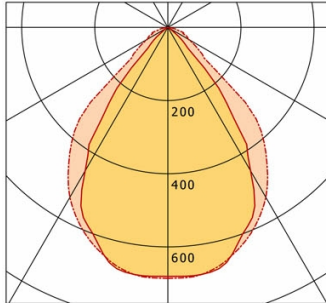
Länge	1156 mm
Breite	324 mm
Höhe	94 mm
Nettogewicht	9.00 kg
Bruttogewicht	9.45 kg

EXCIS 115.1240-MF/DALI

EXCIS 115.1240-MF/DALI

Excis (1xLED 81W 840/4000K 11790lm)

— C0/C180 cd / 1000 lm — C90/C270



	C0	C90	C180	C270
0°	681	686	681	686
15°	654	652	654	652
30°	453	537	453	537
45°	71	328	71	328
60°	5	64	5	64
75°	2	24	2	24
90°	0	0	0	0
cd / 1000 lm				

Offset [m]	Cone width [m]		Illuminance [lx]
	C0-C180 Plane	C90-C270 Plane	
3.0	4.20	5.83	891.5
6.0	8.39 11.66		222.9
9.0	12.59 17.50		99.1
12.0	16.79 23.33		55.7
15.0	20.99 29.16		35.7

η	LED
Efficiency	145 lm/W
Direct/Indirect	↓ 100% / ↑ 0%
System Power	81 W
UGR	X=4H, Y=8H
Reflection factors	70/50/20
UGR C0/C180	15.0
UGR C90/C270	19.3
CIE Flux Codes	80 98 100 100 100
Ra/CRI	>80

LTS

Zubehör



EXCIS-Z104/2500
Drahtseil-Set 2-fach



ZB-OR DONGLE
Organic Response IR-Dongle-Set



ZB-OR GATEWAY
Organic Response IoT-Gateway Kaskadenserie



ZB-OR-A SENSOR
Organic Response Sensor für Anbaumontage



ZB-OR-P SENSOR/3000
Organic Response Sensor für Pendelmontage