

PIANO-P 195.1030/TROOP



Beschreibung

- rechteckige Pendelleuchte mit direkt-indirekt Beleuchtung für ausgewogenes Raumambiente
- Lichtanteil: direkt 50% / indirekt 50%
- Trooping-Funktion (Leuchten-Kommunikationssystem für Licht und Bewegung)
- hohe Wartungsfreundlichkeit
- Gehäuse aus Aluminium und Zinkdruckguss mit Mittelsteg
- Diffusor aus prismatischem Acrylglas mit seitlicher Lichteinspeisung (im ausgeschalteten Zustand wirkt der Diffusor transparent)
- höhenverstellbare Y-Drahtseilabhängung 2-fach (Länge: 1500 mm)
- Anschlussleitung transparent (3-adrig, konfektioniert), Deckendose in Leuchtenfarbe aus ABS
- Betriebsgerät (LED-Konverter) integriert

Standardoptionen



Sonderoptionen



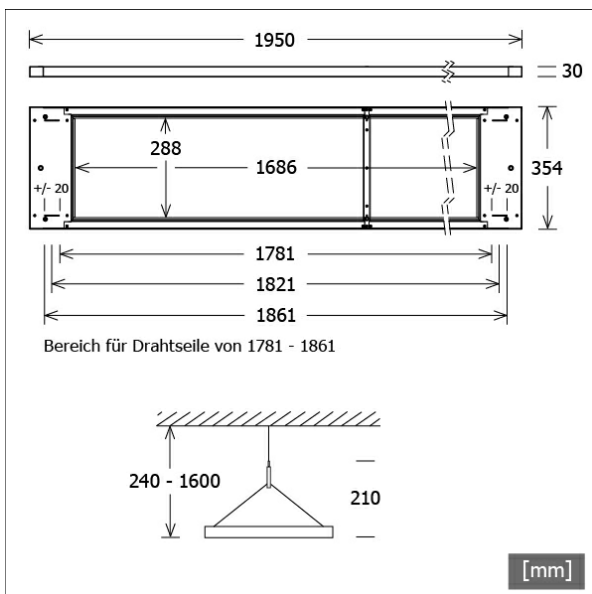
Farbe	Artikelnummer	EAN
schwarz	648695	4043544561114
silber	648696	4043544561121
weiß	648697	4043544561138

Lichttechnik / Normen

Leuchtmittel	LED linear / CRI 80 / 3000 K
Lebensdauer	L90 B50 50.000 h L80 B50 100.000 h L80 B20 50.000 h
Systemleistung	120.0 W
Leuchten-Lichtstrom	11790 lm
Systemeffizienz	98.25 lm/W
Moduleffizienz	164.35 lm/W
UGR Klasse	≤19
Versorgungsspannung	220 - 240 V / 50 - 60 Hz
Schutzklasse	I
Schutzart	IP20

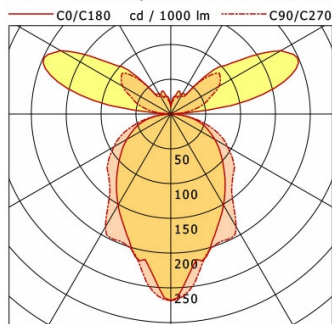
Abmessungen / Gewichte

Länge	1950 mm
Breite	354 mm
Höhe	30 mm
Nettogewicht	10.16 kg
Bruttogewicht	10.70 kg



PIANO-P 195.1030/TROOP

Piano Pendant (1xLED 120W 830/3000K 11790lm)



	C0	C90	C180	C270
0°	268	268	268	268
30°	151	188	151	188
60°	73	94	73	94
90°	1	1	1	1
120°	182	79	182	79
150°	35	31	35	31
180°	11	11	11	11
cd / 1000 lm				

LDC unsuitable for cone representation.
The C0 angle is oversized.

η	LED
Efficiency	98 lm/W
Direct/Indirect	↓ 57% / ↑ 43%
System Power	120 W
UGR	X=4H, Y=8H
Reflection factors	70/50/20
UGR C0/C180	18.3
UGR C90/C270	19.2
CIE Flux Codes	48 77 94 57 100
Ra/CRI	>80

LTS