

# JETT-T 106.930.FL



## Beschreibung

- flexibler Stromschienenstrahler in getrennter Bauform mit zylinderförmigem Lichtkopf
- Leuchte 355° drehbar und Lichtkopf 180° schwenkbar
- hohe Wartungsfreundlichkeit
- keine UV- und Wärmestrahlung
- Lichtkopf aus Aluminiumdruckguss
- innovatives Wärmemanagement mit formintegrierter Passivkühlung
- High-Performance Spiegelreflektor aus Aluminium mit präziser symmetrischer Abstrahlcharakteristik für optimale Lichtausbeute und Entblendung
- Gehäuse für Betriebsgerät aus Stahlblech
- Schutzglas klar
- 3-Phasen-Stromschienenadapter
- Betriebsgerät (LED-Konverter) integriert

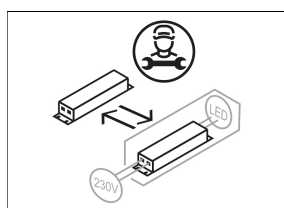
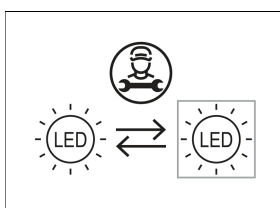
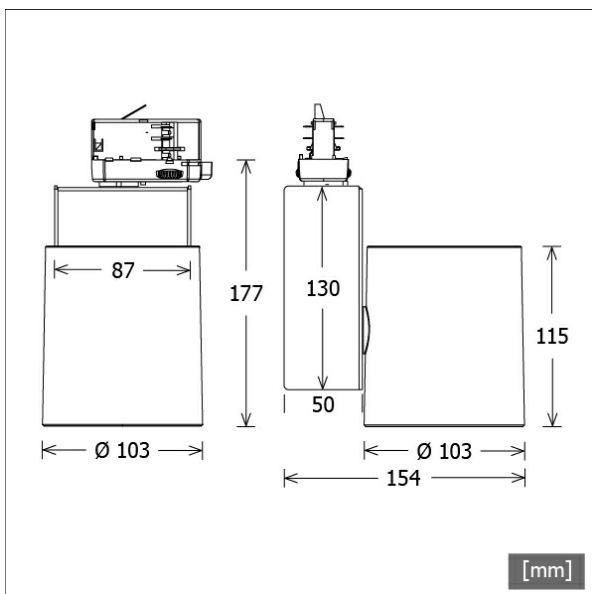
## Standardoptionen



## Sonderoptionen



Farbe	Artikelnummer	EAN
silber	669430	4043544811059
schwarz	669431	4043544811066
weiß	669432	4043544811073



## Lichttechnik / Normen

Leuchtmittel	LED Spot / CRI 90 / 3000 K
Lebensdauer	L90 B50 50.000 h L80 B50 100.000 h L80 B20 50.000 h
Systemleistung	52.1 W
Leuchten-Lichtstrom	6210 lm
Systemeffizienz	119.19 lm/W
Moduleffizienz	138.00 lm/W
UGR Klasse	≤22
Abstrahlbereich	Flood
Abstrahlwinkel	36°
Versorgungsspannung	220 - 240 V / 50 - 60 Hz
Schutzklasse	I
Schutzart	IP20

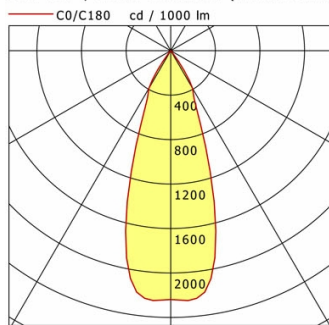
## Abmessungen / Gewichte

Länge	154 mm
Breite	103 mm
Höhe	177 mm
Durchmesser Lichtkopf	103 mm
Nettogewicht	1.28 kg
Bruttogewicht	1.35 kg

# JETT-T 106.930.FL

## JETT-T 106.930.FL

Jett Evo | Track-Mounted (1xLED 52W 930/3000K 6210lm 36°)



	C0	C90	C180	C270
0°	2239	2239	2239	2239
15°	1546	1546	1546	1546
30°	392	392	392	392
45°	11	11	11	11
60°	2	2	2	2
75°	0	0	0	0
90°	0	0	0	0
cd / 1000 lm				

Offset [m]	Cone width [m]	Illuminance [lx]
3.0	1.97	1544.8
6.0	3.95	386.2
9.0	5.92	171.6
12.0	7.89	96.5
15.0	9.86	61.8

<b>η</b>	LED
Efficiency	120 lm/W
Direct/Indirect	↓ 100% / ↑ 0%
System Power	52 W
<b>UGR</b>	X=4H, Y=8H
Reflection factors	70/50/20
UGR C0/C180	20.4
UGR C90/C270	20.4
CIE Flux Codes	99 100 100 100 100
Ra/CRI	>90

LTS

## Zubehör



**FOCUS 100.1**  
fokussierbare Bikonvexlinse für Akzentbeleuchtung



**ST-A 10/9000A-1-ST**  
Anbau-Stromschiene ONETrack Advance mit Datenbus  
(Länge: 1000 mm)



**ST-A 20/9000A-2-ST**  
Anbau-Stromschiene ONETrack Advance mit Datenbus  
(Länge: 2000 mm)



**ST-A 30/9000A-3-ST**  
Anbau-Stromschiene ONETrack Advance mit Datenbus  
(Länge: 3000 mm)



**ST-A 40/9000A-4-ST**  
Anbau-Stromschiene ONETrack Advance mit Datenbus  
(Länge: 4000 mm)



**ST-A MONO/9000-BPU-D**  
3-Phasen-Anbau-Monopoint mit Busoption



**ST-E 10/9000-1-R**  
Einbau-Stromschiene ONETrack mit Datenbus  
(Länge: 1000 mm)



**ST-E 20/9000-2-R**  
Einbau-Stromschiene ONETrack mit Datenbus  
(Länge: 2000 mm)



**ST-E 30/9000-3-R**  
Einbau-Stromschiene ONETrack mit Datenbus  
(Länge: 3000 mm)



**ST-E 40/9000-4-R**  
Einbau-Stromschiene ONETrack mit Datenbus  
(Länge: 4000 mm)



**ST-E MONO/9000-BPU-D**  
3-Phasen-Einbau-Monopoint mit Busoption



**ZBK 96**  
Blendklappe

Stromschienenstrahler · Jett Evo Stromschiene



# JETT-T 106.930.FL

Zubehör



ZBW 83  
Wabenraster