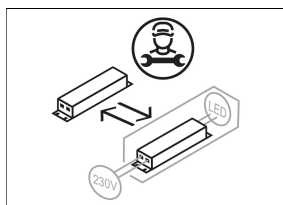
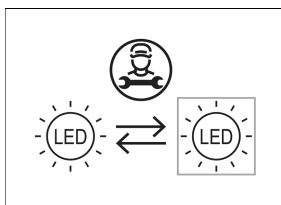
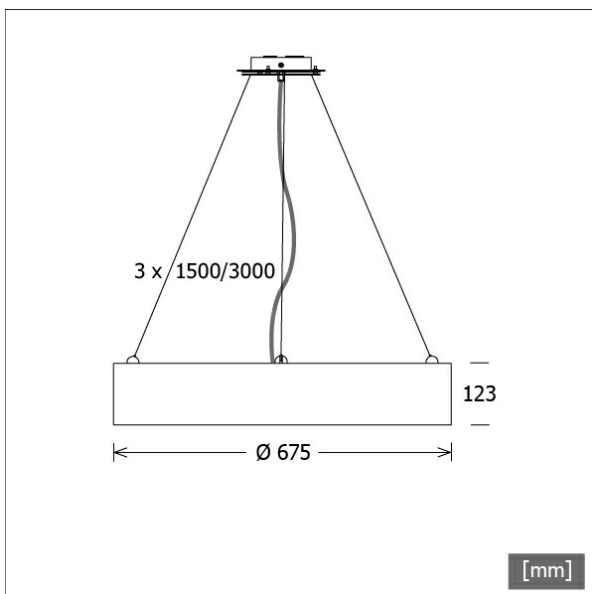


PLL 28.0675.840.2/DALI



Farbe	Artikelnummer	EAN
silber	640165	4043544439994
weiß	640166	4043544440006
schwarz	642255	4043544480422



Beschreibung

- repräsentative Pendelleuchte in rundem Design mit homogener direkt-indirekt Beleuchtung für ein ausgewogenes Raumambiente
- keine UV- und Wärmestrahlung
- Lichtanteil: direkt 73% / indirekt 27%
- Stahlblechgehäuse mit herausnehmbarer LED-Einheit
- Drahtseilabhängung separat bestellen (Deckenbaldachin in Leuchtenfarbe)
- Mikropismenscheibe aus Acrylglas mit Mattfolie zum Einlegen
- 5-polige Anschlussklemme
- Betriebsgerät (LED-Konverter) integriert (mit DALI Dimmung)

Hinweise

Auf Anfrage auch mit getrennt dimm- und schaltbarem Direkt-/Indirektlichtanteil erhältlich.

Standardoptionen



Sonderoptionen



Lichttechnik / Normen

Leuchtmittel	LED linear / CRI 80 / 4000 K
Lebensdauer	L90 B50 50.000 h L80 B50 100.000 h L80 B20 50.000 h
Systemleistung	94.3 W
Leuchten-Lichtstrom	8520 lm
Systemeffizienz	90.34 lm/W
Moduleffizienz	154.00 lm/W
UGR Klasse	≤19
Versorgungsspannung	220 - 240 V / 50 - 60 Hz
Schutzklasse	I
Schutzart	IP20

Abmessungen / Gewichte

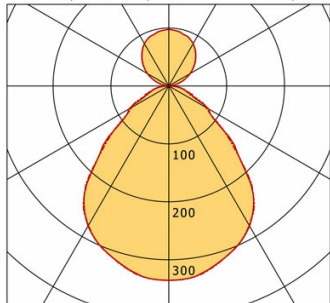
Außendurchmesser	675 mm
Höhe	123 mm
Nettogewicht	10.00 kg
Bruttogewicht	11.50 kg

PLL 28.0675.840.2/DALI

PLL 28.0675.840.2/DALI

PL 28 (1xLED 94W 840/4000K 8520lm)

— C0/C180 cd / 1000 lm - - - - C90/C270



	C0	C90	C180	C270
0°	336	336	336	336
30°	279	278	279	278
60°	80	74	80	74
90°	0	0	0	0
120°	43	42	43	42
150°	84	84	84	84
180°	98	98	98	98
cd / 1000 lm				

LDC unsuitable for cone representation.
The C0 angle is oversized.

η	LED
Efficiency	91 lm/W
Direct/Indirect	↓ 72% / ↑ 28%
System Power	94 W
UGR	X=4H, Y=8H
Reflection factors	70/50/20
UGR C0/C180	17.9
UGR C90/C270	17.8
CIE Flux Codes	60 87 97 72 100
Ra/CRI	>80

LTS

Zubehör



L 74/1500 DIM
Drahtseil-Set 3-fach
(Länge: 1500 mm, Kabel 5-adrig)



L 74/3000 DIM
Drahtseil-Set 3-fach
(Länge: 3000 mm, Kabel 5-adrig)



ZB-OR DONGLE
Organic Response IR-Dongle-Set



ZB-OR GATEWAY
Organic Response IoT-Gateway Kaskadenserie



ZB-OR-A SENSOR
Organic Response Sensor für Anbaumontage



ZB-OR-P SENSOR/3000
Organic Response Sensor für Pendelmontage