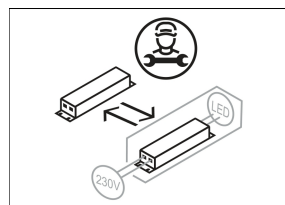
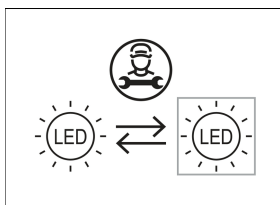
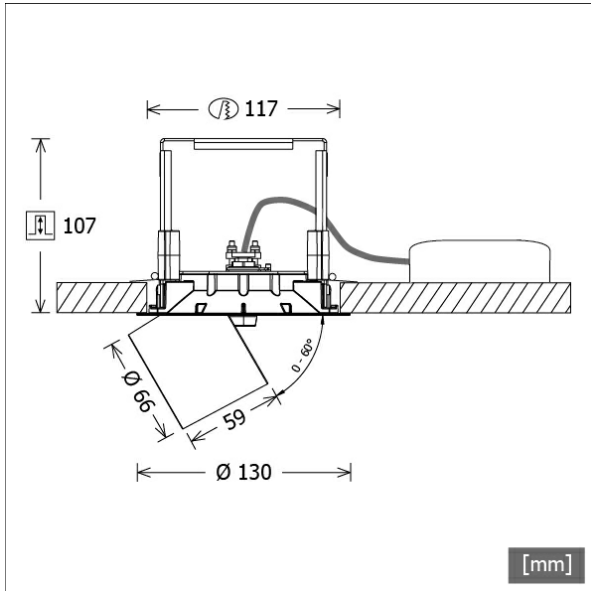


ORYO-R 101.927.45/DALI



Farbe	Artikelnummer	EAN
schwarz	664102	4043544732347
weiß	664103	4043544732354
silber	664586	4043544737212



Beschreibung

- flexibler filigraner Einbaustrahler mit leicht konischem Lichtkopf
- Lichtkopf herausziehbar, 355° drehbar und 60° schwenkbar über Gelenkarm
- hohe Wartungsfreundlichkeit
- keine UV- und Wärmestrahlung
- Abblendschute und Abblenddekorung als Zubehör erhältlich
- Lichtkopf aus Aluminiumdruckguss
- innovatives Wärmemanagement mit formintegrierter Passivkühlung
- High-Performance Spiegelreflektor aus Aluminium mit präziser symmetrischer Abstrahlcharakteristik für optimale Lichtausbeute und Entblendung
- innenliegender Thermoplast-Frontring in schwarz
- Einbaurahmen aus Zinkdruckguss und Stahlblech
- Kaschierplatte für Deckenöffnung
- Acrylschutzglas klar
- werkzeugloser Deckeneinbau mit Schnellspannautomatik (automatische Anpassung der Deckenstärke)
- Leuchte und Betriebsgerät über Kabel (Länge: 500 mm) fest verbunden, Betriebsgerät fertig für Netzanschluss
- Betriebsgerät (LED-Konverter DALI, dimmbar) inklusive (Platzierung extern)



Standardoptionen



Sonderoptionen



Lichttechnik / Normen

Leuchtmittel	LED Spot / CRI 90 / 2700 K
EPREL Lichtquellen	970823
Lebensdauer	L90 B50 50.000 h L80 B50 100.000 h L80 B20 50.000 h
Systemleistung	20.0 W
Leuchten-Lichtstrom	1750 lm
Systemeffizienz	87.50 lm/W
Moduleffizienz	128.62 lm/W
UGR Klasse	≤22
Abstrahlbereich	Wide Flood
Abstrahlwinkel	46°
Versorgungsspannung	220 - 240 V / 50 - 60 Hz
Schutzklasse	II
Schutzart	IP20

Abmessungen / Gewichte

Außendurchmesser	130 mm
Höhe	108 mm
Ausschnittsmaß (Ø)	117 mm
Deckenstärke	9.0 - 50.0 mm
Einbautiefe	107 mm
Durchmesser Lichtkopf	66 mm
Nettogewicht	0.95 kg

Einbaustrahler · ORYO 100 Einbau

ORYO-R 101.927.45/DALI

Bruttogewicht

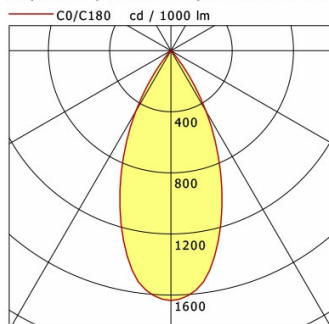


LTS
LOVE TO SHINE

1.06 kg

ORYO-R 101.927.45/DALI

Oryo 100 | Recessed (1xLED 20W 927/2700K 1750lm 45 °)



	C0	C90	C180	C270
0°	1636	1636	1636	1636
15°	1232	1232	1232	1232
30°	461	461	461	461
45°	24	24	24	24
60°	8	8	8	8
75°	2	2	2	2
90°	0	0	0	0
cd / 1000 lm				

Offset [m]	Cone width [m]	Illuminance [lx]
3.0	2.54	318.1
6.0	5.08	79.5
9.0	7.62	35.3
12.0	10.16	19.9
15.0	12.70	12.7

η	LED
Efficiency	88 lm/W
Direct/Indirect	↓ 100% / ↑ 0%
System Power	20 W
UGR	X=4H, Y=8H
Reflection factors	70/50/20
UGR C0/C180	21.3
UGR C90/C270	21.3
CIE Flux Codes	96 99 100 100 100
Ra/CRI	>90

LTS

Zubehör



ZB-AGS 001
Abblendschute



ZB-DAR 001
Abblenddekorring



ZB-OR DONGLE
Organic Response IR-Dongle-Set



ZB-OR GATEWAY
Organic Response IoT-Gateway Kaskadenserie



ZB-OR-R SENSOR
Organic Response Sensor für Einbaumontage



ZBW 88
Wabenraster