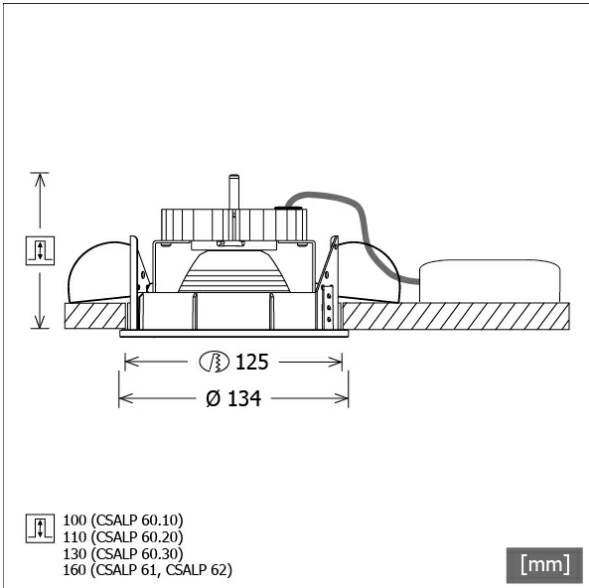


CSALP 60.2030.15



Farbe	Artikelnummer	EAN
schwarz	632944	4043544401953
silber	634649	4043544368225
weiß	634650	4043544368232



Beschreibung

- Einbaustrahler mit großem Anwendungsbereich
- Leuchte 350° drehbar und 40° schwenkbar
- hohe Wartungsfreundlichkeit
- keine UV- und Wärmestrahlung
- Wärmemanagement mit Passivkühlung (Kühlkörper aus Aluminium)
- Spiegelreflektor aus Aluminium mit präziser symmetrischer Abstrahlcharakteristik für optimale Lichtausbeute und Entblendung
- Frontringe und Einbauung aus Zinkdruckguss
- werkzeugloser Deckeneinbau mit Schnellspannfedern (automatische Anpassung der Deckenstärke)
- Leuchte und Betriebsgerät über Kabel (Länge: 500 mm) fest verbunden, Betriebsgerät fertig für Netzanschluss
- Betriebsgerät (LED-Konverter) inklusive (Platzierung extern)

Standardoptionen



Sonderoptionen



Lichttechnik / Normen

Leuchtmittel	LED Spot / CRI 80 / 3000 K
EPREL Lichtquellen	848117
Lebensdauer	L90 B50 50.000 h
	L80 B50 100.000 h
	L80 B20 50.000 h
Systemleistung	27.0 W
Leuchten-Lichtstrom	2740 lm
Systemeffizienz	101.48 lm/W
Moduleffizienz	156.64 lm/W
UGR Klasse	≤19
Abstrahlwinkel	15°
Versorgungsspannung	220 - 240 V / 50 - 60 Hz
Schutzklasse	II
Schutzart	IP20

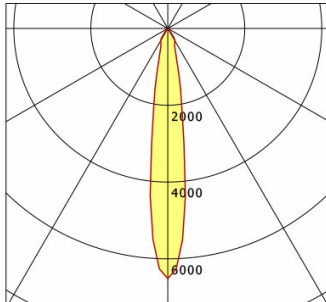
Abmessungen / Gewichte

Außendurchmesser	134 mm
Höhe	100 mm
Ausschnittmaß (Ø)	125 mm
Deckenstärke	1.0 - 25.0 mm
Einbautiefe	110 mm
Nettogewicht	1.05 kg
Bruttogewicht	1.11 kg

CSALP 60.2030.15

CSA 60 (1xLED 27W 830/3000K 2740lm 15 °)

C0/C180 cd / 1000 lm



	C0	C90	C180	C270
0°	6512	6512	6512	6512
15°	967	967	967	967
30°	377	377	377	377
45°	4	4	4	4
60°	3	3	3	3
75°	2	2	2	2
90°	0	0	0	0
cd / 1000 lm				

Offset [m] Cone width [m] Illuminance [lx]

Offset [m]	Cone width [m]	Illuminance [lx]
3.0	0.80	1982.4
6.0	1.60	495.6
9.0	2.40	220.3
12.0	3.20	123.9
15.0	4.00	79.3

η	LED
Efficiency	102 lm/W
Direct/Indirect	↓ 100% / ↑ 0%
System Power	27 W
UGR	X=4H, Y=8H
Reflection factors	70/50/20
UGR C0/C180	18.8
UGR C90/C270	18.8
CIE Flux Codes	99 100 100 100 100
Ra/CRI	>80

LTS

Zubehör



ZDAR 125.145-205

Ausgleichsring für Deckenausschnitte von 145 – 205 mm