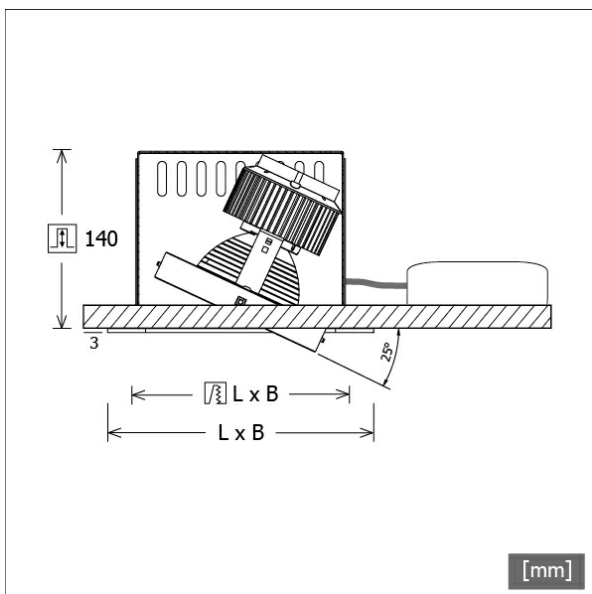


SCEKLP 20.3040.15



Farbe	Artikelnummer	EAN
schwarz	638379	4043544420701
silber	638380	4043544420718
weiß	638381	4043544420725



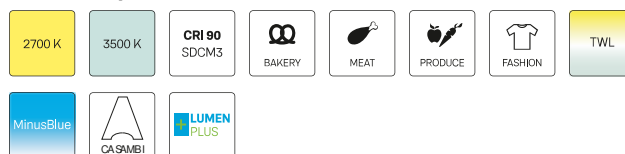
Beschreibung

- flexibles Einbaustrahlersystem bestehend aus Einbaugehäusen, Lichtköpfen und Betriebsgeräten (Einbaugehäuse separat bestellen)
- Lichtkopf 25° kardanisch schwenkbar
- hohe Wartungsfreundlichkeit
- keine UV- und Wärmestrahlung
- Kardanringe des Lichtkopfes aus Zinkdruckguss
- Wärmemanagement mit Passivkühlung (Kühlkörper aus Aluminium)
- Spiegelreflektor aus Aluminium mit präziser symmetrischer Abstrahlcharakteristik für optimale Lichtausbeute und Entblendung
- Schutzglas klar
- Montage in Einbaugehäuse erfolgt im Werk
- Anschluss an Betriebsgerät über Leuchtenkabel mit Mini-Clamp Steckverbindung
- Betriebsgerät (LED-Konverter) inklusive (Platzierung extern)

Standardoptionen



Sonderoptionen



Lichttechnik / Normen

Leuchtmittel	LED Spot / CRI 80 / 4000 K
EPREL Lichtquellen	851282
Lebensdauer	L90 B50 50.000 h L80 B50 100.000 h L80 B20 50.000 h
Systemleistung	32,8 W
Leuchten-Lichtstrom	3780 lm
Systemeffizienz	115,24 lm/W
Moduleffizienz	162,17 lm/W
UGR Klasse	≤22
Abstrahlbereich	Spot
Abstrahlwinkel	14°
Versorgungsspannung	220 - 240 V / 50 - 60 Hz
Schutzklasse	III
Schutzart	IP20

Abmessungen / Gewichte

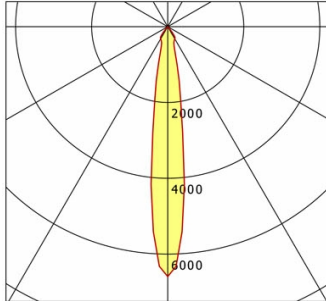
Höhe	143 mm
Einbautiefe	122 mm
Durchmesser Lichtkopf	140 mm
Nettogewicht	0,96 kg
Bruttogewicht	1,02 kg

SCEKLP 20.3040.15

SCEKLP 20.3040.15

Scene 2 System | Light-Head (1xLED 33W 840/4000K 3780lm)

C0/C180 cd / 1000 lm



	C0	C90	C180	C270
0°	6592	6592	6592	6592
15°	829	829	829	829
30°	372	372	372	372
45°	18	18	18	18
60°	1	1	1	1
75°	0	0	0	0
90°	0	0	0	0
cd / 1000 lm				

Offset [m] Cone width [m] Illuminance [lx]

Offset [m]	Cone width [m]	Illuminance [lx]
3.0	0.76	2768.6
6.0	1.52	692.1
9.0	2.28	307.6
12.0	3.04	173.0
15.0	3.80	110.7

η	LED
Efficiency	115 lm/W
Direct/Indirect	↓ 100% / ↑ 0%
System Power	33 W
UGR	X=4H, Y=8H
Reflection factors	70/50/20
UGR C0/C180	20.2
UGR C90/C270	20.2
CIE Flux Codes	98 100 100 100 100
Ra/CRI	>80

LTS

Zubehör



SCER 2.1140
Einbaugehäuse 1-flammig



SCER 2.2140
Einbaugehäuse 2-flammig



SCER 2.3140
Einbaugehäuse 3-flammig



SCER 2.4140
Einbaugehäuse 4-flammig