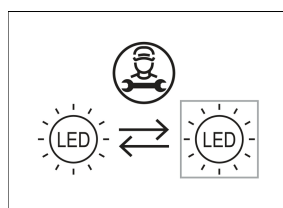
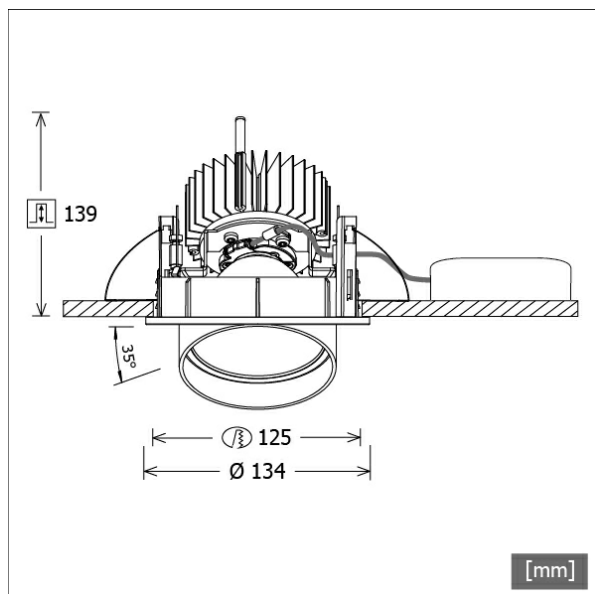


# CSALP 50.3027.35/DALI



| Farbe   | Artikelnummer | EAN           |
|---------|---------------|---------------|
| schwarz | 643540        | 4043544497468 |
| silber  | 643541        | 4043544497475 |
| weiß    | 643542        | 4043544497482 |



## Beschreibung

- Einbaustrahler mit konischem Lichtkopf
- auch für Beleuchtung von Vertikalflächen geeignet
- Leuchte 350° drehbar und Lichtkopf 35° herauschwenkbar
- hohe Wartungsfreundlichkeit
- keine UV- und Wärmestrahlung
- Wärmemanagement mit Passivkühlung (Kühlkörper aus Aluminium)
- Spiegelreflektor aus Aluminium mit präziser symmetrischer Abstrahlcharakteristik für optimale Lichtausbeute und Entblendung
- Front-/Einbauring und Lichtkopf aus Zinkdruckguss
- Schutzglas klar
- werkzeugloser Deckeneinbau mit Schnellspannfedern (automatische Anpassung der Deckenstärke)
- Leuchte und Betriebsgerät über Kabel (Länge: 500 mm) fest verbunden, Betriebsgerät fertig für Netzanschluss
- Betriebsgerät (LED-Konverter DALI, dimmbar) inklusive (Platzierung extern)

## Standardoptionen



## Sonderoptionen



## Lichttechnik / Normen

|                            |   |
|----------------------------|---|
| <b>Leuchtmittel</b>        | LED Spot / CRI 80 / 2700 K                                |
| <b>EPREL Lichtquellen</b>  | 970823  |
| <b>Lebensdauer</b>         | L90 B50 50.000 h<br>L80 B50 100.000 h<br>L80 B20 50.000 h |
| <b>Systemleistung</b>      | 36.0 W  |
| <b>Leuchten-Lichtstrom</b> | 3390 lm   |
| <b>Systemeffizienz</b>     | 94.16 lm/W  |
| <b>Moduleffizienz</b>      | 128.62 lm/W   |
| <b>UGR Klasse</b>          | ≤22   |
| <b>Abstrahlwinkel</b>      | 35°   |
| <b>Versorgungsspannung</b> | 220 - 240 V / 50 - 60 Hz                                  |
| <b>Schutzklasse</b>        | II  |
| <b>Schutzart</b>           | IP20  |

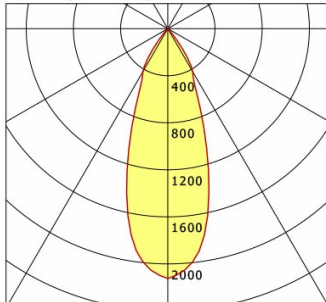
## Abmessungen / Gewichte

|                           |               |
|---------------------------|---------------|
| <b>Außendurchmesser</b>   | 134 mm        |
| <b>Höhe</b>               | 144 mm        |
| <b>Ausschnittsmaß (Ø)</b> | 125 mm        |
| <b>Deckenstärke</b>       | 1.0 - 25.0 mm |
| <b>Einbautiefe</b>        | 139 mm        |
| <b>Nettogewicht</b>       | 1.32 kg       |
| <b>Bruttogewicht</b>      | 1.41 kg       |

# CSALP 50.3027.35/DALI

CSA 50 (1xLED 36W 827/2700K 3390lm 35 °)

C0/C180 cd / 1000 lm



|              | C0   | C90  | C180 | C270 |
|--------------|------|------|------|------|
| 0°           | 2124 | 2124 | 2124 | 2124 |
| 15°          | 1347 | 1347 | 1347 | 1347 |
| 30°          | 422  | 422  | 422  | 422  |
| 45°          | 15   | 15   | 15   | 15   |
| 60°          | 4    | 4    | 4    | 4    |
| 75°          | 3    | 3    | 3    | 3    |
| 90°          | 0    | 0    | 0    | 0    |
| cd / 1000 lm |      |      |      |      |

Offset [m] Cone width [m] Illuminance [lx]

| Offset [m] | Cone width [m] | Illuminance [lx] |
|------------|----------------|------------------|
| 3.0        | 1.96           | 800.2            |
| 6.0        | 3.91           | 200.0            |
| 9.0        | 5.87           | 88.9             |
| 12.0       | 7.82           | 50.0             |
| 15.0       | 9.78           | 32.0             |

|                    |                   |
|--------------------|-------------------|
| <b>η</b>           | LED               |
| Efficiency         | 94 lm/W           |
| Direct/Indirect    | ↓ 100% / ↑ 0%     |
| System Power       | 36 W              |
| <b>UGR</b>         | X=4H, Y=8H        |
| Reflection factors | 70/50/20          |
| UGR C0/C180        | 20.9              |
| UGR C90/C270       | 20.9              |
| CIE Flux Codes     | 98 99 100 100 100 |
| Ra/CRI             | >80               |

LTS

## Zubehör



**ZB-OR DONGLE**  
Organic Response IR-Dongle-Set



**ZB-OR GATEWAY**  
Organic Response IoT-Gateway Kaskadenserie



**ZB-OR-R SENSOR**  
Organic Response Sensor für Einbaumontage



**ZDAR 125.145-205**  
Ausgleichsring für Deckenausschnitte von 145 – 205 mm