

LKIPL 007.30.30/DALI



Beschreibung

- Lichteinsatz aus Stahlblech mit integrierten LED-Modulen für Direktlichtanteil
- keine UV- und Wärmestrahlung
- Wärmemanagement mit Passivkühlung
- nahezu alle Lichtbandlängen realisierbar
- gewölbter PMMA-Diffusor für homogene Lichtverteilung
- Befestigung in Lichtkanalprofil über Drehriegel
- 5-polige Anschlussklemme, konfektioniert für 7-polige Durchgangsverdrahtung
- Betriebsgerät (LED-Konverter DALI, dimmbar) integriert

Hinweise

Die thermische Längenausdehnung des Aluminiumprofils beträgt bei $dT = 10$ Kelvin 0.3 mm pro Meter.

Standardoptionen



Farbe	Artikelnummer	EAN
	645225	4043544525345

Sonderoptionen

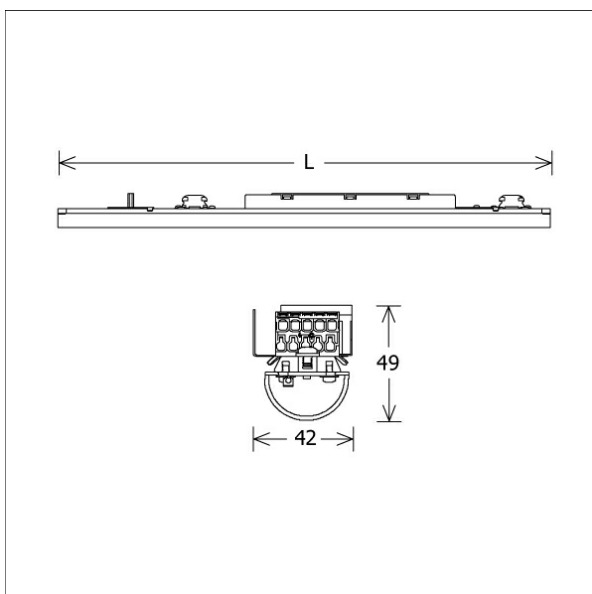


Lichttechnik / Normen

Leuchtmittel	LED linear / CRI 80 / 3000 K
EPREL Lichtquellen	833877 833872
Lebensdauer	L90 B50 50.000 h
	L80 B50 100.000 h
	L80 B20 50.000 h
Systemleistung	120 W
Leuchten-Lichtstrom	1070 lm
Systemeffizienz	89.16 lm/W
Moduleffizienz	179.94 lm/W
UGR Klasse	≤25
Versorgungsspannung	220 - 240 V / 50 - 60 Hz
Schutzklasse	I

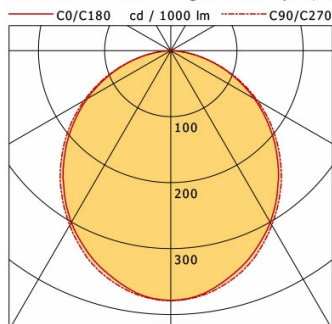
Abmessungen / Gewichte

Länge	845 mm
Breite	42 mm
Höhe	49 mm
Nettogewicht	1.14 kg
Bruttogewicht	1.21 kg

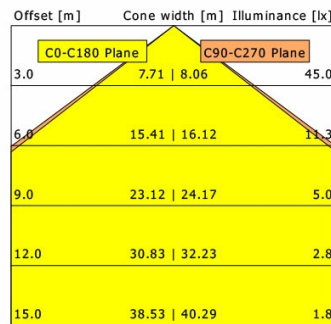


LKIPL 007.30.30/DALI

Lichtkanal 070 IP - Light-Insert (AG, 1xLED 12W 830/3000K 1070lm)



	C0	C90	C180	C270
0°	379	379	379	379
15°	353	359	353	359
30°	301	306	301	306
45°	227	234	227	234
60°	146	152	146	152
75°	63	64	63	64
90°	0	1	0	1
cd / 1000 lm				



η	LED
Efficiency	89 lm/W
Direct/Indirect	↓ 100% / ↑ 0%
System Power	12 W
UGR	X=4H, Y=8H
Reflection factors	70/50/20
UGR C0/C180	22.6
UGR C90/C270	22.7
CIE Flux Codes	49 80 96 100 100
Ra/CRI	>80

LTS