

EL 304.30.5



Beschreibung

- Strahler für Rohrmontage (getrennte Bauweise) und großflächige Beleuchtungsaufgaben
- geeignet für Rohrdurchmesser Ø 50 mm
- Leuchte 355° drehbar und Lichtkopf 140° schwenkbar
- hohe Wartungsfreundlichkeit
- keine UV- und Wärmestrahlung
- innovatives Wärmemanagement mit formintegrierter Passivkühlung
- speziell gewölbter Reflektor mit Hammerschlagoptik aus Reinstaluminium für sehr hohe Lichtausbeute
- Lichtkopf aus Aluminiumdruckguss
- Gehäuse für Betriebsgerät aus Aluminium
- Schutzglas klar
- Klemmbügel zum Einhängen mit Schraubbefestigung
- 3-poliger Steckverbinder für Netzanschluss
- Betriebsgerät (LED-Konverter) integriert

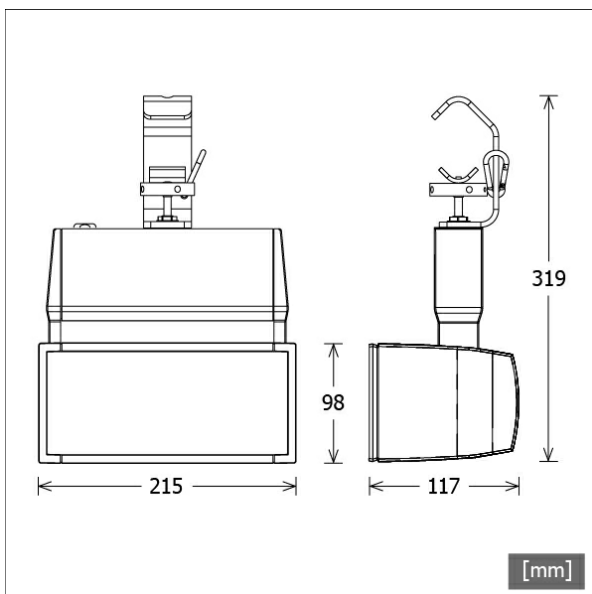
Standardoptionen



Sonderoptionen



| Farbe | Artikelnummer | EAN |
|---------|---------------|---------------|
| schwarz | 653084 | 4043544618115 |
| silber | 653085 | 4043544618122 |
| weiß | 653086 | 4043544618139 |

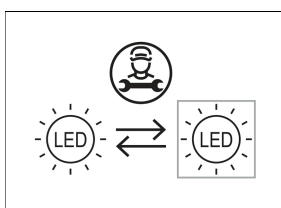


Lichttechnik / Normen

| | |
|---------------------|-----------------------------------------------------------|
| Leuchtmittel | LED Spot / CRI 80 / 3000 K |
| EPREL Lichtquellen | 848104 |
| Lebensdauer | L90 B50 50.000 h L80 B50 100.000 h L80 B20 50.000 h |
| Systemleistung | 50.0 W |
| Leuchten-Lichtstrom | 6120 lm |
| Systemeffizienz | 122.40 lm/W |
| Moduleffizienz | 163.73 lm/W |
| UGR Klasse | >28 |
| Abstrahlwinkel | 75° |
| Versorgungsspannung | 220 - 240 V / 50 - 60 Hz |
| Schutzklasse | I |
| Schutzart | IP20 |

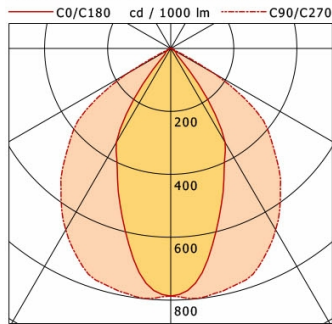
Abmessungen / Gewichte

| | |
|---------------|---------|
| Länge | 215 mm |
| Breite | 117 mm |
| Höhe | 319 mm |
| Nettogewicht | 2.68 kg |
| Bruttogewicht | 2.82 kg |



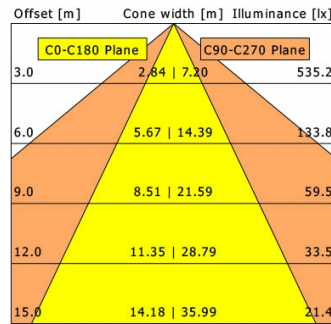
EL 304.30.5

EuroLED 300 | Tube-Mounted (1xLED 50W 830/3000K 6120lm 75°)



| | C0 | C90 | C180 | C270 |
|-----|-----|-----|------|------|
| 0° | 787 | 787 | 787 | 787 |
| 15° | 577 | 780 | 577 | 780 |
| 30° | 345 | 666 | 345 | 666 |
| 45° | 27 | 467 | 27 | 467 |
| 60° | 10 | 164 | 10 | 164 |
| 75° | 1 | 7 | 1 | 7 |
| 90° | 0 | 0 | 0 | 0 |

cd / 1000 lm



| | |
|--------------------|-------------------|
| η | LED |
| Efficiency | 122 lm/W |
| Direct/Indirect | ↓ 100% / ↑ 0% |
| System Power | 50 W |
| UGR | X=4H, Y=8H |
| Reflection factors | 70/50/20 |
| UGR C0/C180 | 21.0 |
| UGR C90/C270 | 30.1 |
| CIE Flux Codes | 76 98 100 100 100 |
| Ra/CRI | >80 |

LTS

Zubehör



ZBK 97
Blendklappe