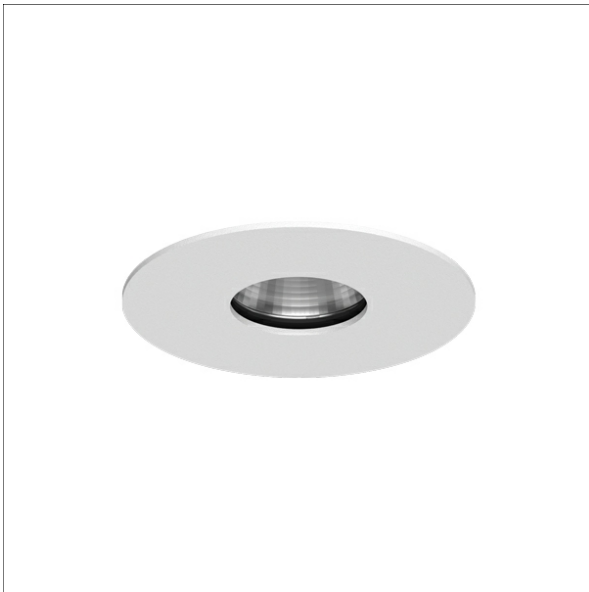
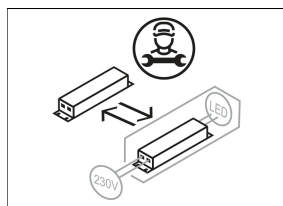
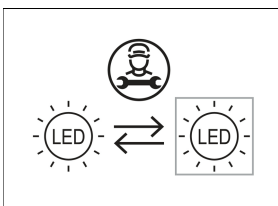
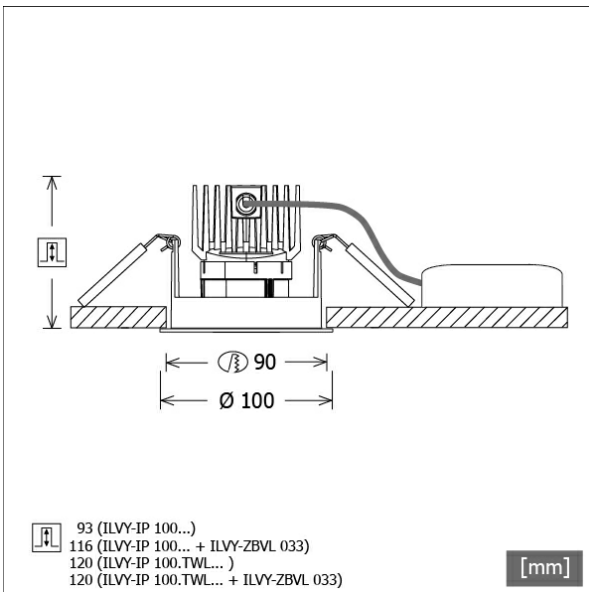


ILVY-IP 100.TWL.20/DALI



Farbe	Artikelnummer	EAN
schwarz	658468	4043544673824
weiß	658469	4043544673831



Beschreibung

- rundes Einbau-Downlight für vielfältige Beleuchtungsaufgaben
- Schutzart IP44 von unten
- Leuchte mit halogenfreier Verdrahtung
- hohe Wartungsfreundlichkeit
- keine UV- und Wärmestrahlung
- Wärmemanagement mit Passivkühlung (Kühlkörper aus Aluminiumdruckguss)
- LED mit vollem Tageslichtspektrum
- Reflektorhalter aus schwarzem ABS
- metallbedampfter Hochglanz-Polycarbonatreflektor mit präziser symmetrischer Abstrahlcharakteristik für maximale Lichtausbeute und optimale Entblendung
- Konusverlängerung ILVY-ZBVL 033 zur Blendungsverbesserung optional als Zubehör separat bestellen (Einbautiefe beachten: 116 mm)
- Front-/Einbauring aus Aluminiumdruckguss (Sicherungsring aus ABS)
- Schutzglas aus klarem Polycarbonat
- variable Farbtemperatursteuerung Tunable White Light (Weißbereich: 2700 - 6500 K)
- werkzeugloser Deckeneinbau mit Schnellspannfedern (automatische Anpassung der Deckenstärke)
- Leuchte und Betriebsgerät über Kabel (Länge: 500 mm) fest verbunden, Betriebsgerät fertig für Netzanschluss
- Betriebsgerät (LED-Konverter DALI) inklusive (Platzierung extern)

Hinweise

Bei Verwendung der Leuchte in einem geschlossenen Einbaukasten, Maße für Einbaukasten beachten (L x B x H = 500 x 190 x 130 mm).

Standardoptionen



Lichttechnik / Normen

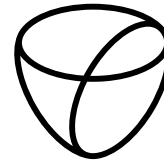
Leuchtmittel	LED Spot TWL / CRI98 / 2700 K
EPREL Lichtquellen	876388
	L90 B50 50.000 h
Lebensdauer	L80 B50 100.000 h
	L80 B20 50.000 h
Systemleistung	14.4 W
Leuchten-Lichtstrom	max. 960 lm
Systemeffizienz	50.69 lm/W
Moduleffizienz	97.61 lm/W
UGR Klasse	≤16
Abstrahlbereich	Spot
Abstrahlwinkel	18°
Versorgungsspannung	220 - 240 V / 50 - 60 Hz
Schutzklasse	II
Schutzart	IP44

Abmessungen / Gewichte

Außendurchmesser	100 mm
Höhe	85 mm

Einbaustrahler · Ilvy IP

ILVY-IP 100.TWL.20/DALI



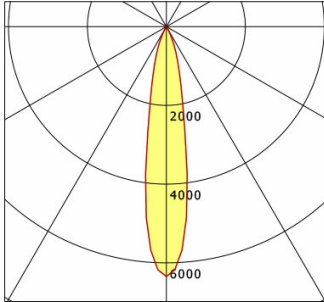
LTS
LOVE TO SHINE

Ausschnittsmaß (Ø)	90 mm
Deckenstärke	12.5 - 50.0 mm
Einbautiefe	120 mm
Nettogewicht	0.54 kg
Bruttogewicht	0.64 kg

ILVY-IP 100.TWL.20/DALI

Ilvy IP (2700 K, 1xLED 14W TWL 730lm 20°)

C0/C180 cd / 1000 lm



	C0	C90	C180	C270
0°	6347	6347	6347	6347
15°	1343	1343	1343	1343
30°	75	75	75	75
45°	13	13	13	13
60°	5	5	5	5
75°	2	2	2	2
90°	0	0	0	0
cd / 1000 lm				

Offset [m] Cone width [m] Illuminance [lx]

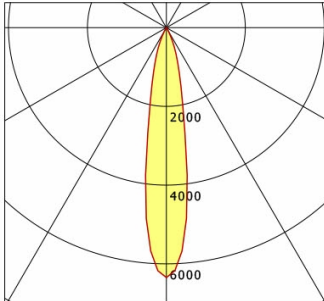
Offset [m]	Cone width [m]	Illuminance [lx]
3.0	0.96	514.8
6.0	1.93	128.7
9.0	2.89	57.2
12.0	3.86	32.2
15.0	4.82	20.6

η	LED
Efficiency	52 lm/W
Direct/Indirect	↓ 100% / ↑ 0%
System Power	14 W
UGR	X=4H, Y=8H
Reflection factors	70/50/20
UGR C0/C180	12.9
UGR C90/C270	12.9
CIE Flux Codes	98 99 100 100 100
Ra/CRI	>90

LTS

Ilvy IP (3000 K, 1xLED 14W TWL 750lm 20°)

C0/C180 cd / 1000 lm



	C0	C90	C180	C270
0°	6347	6347	6347	6347
15°	1343	1343	1343	1343
30°	75	75	75	75
45°	13	13	13	13
60°	5	5	5	5
75°	2	2	2	2
90°	0	0	0	0
cd / 1000 lm				

Offset [m] Cone width [m] Illuminance [lx]

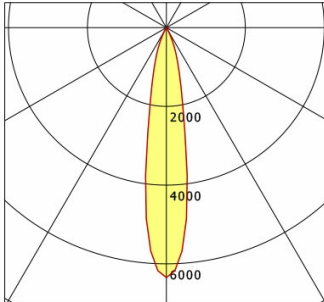
Offset [m]	Cone width [m]	Illuminance [lx]
3.0	0.96	528.9
6.0	1.93	132.2
9.0	2.89	58.8
12.0	3.86	33.1
15.0	4.82	21.2

η	LED
Efficiency	54 lm/W
Direct/Indirect	↓ 100% / ↑ 0%
System Power	14 W
UGR	X=4H, Y=8H
Reflection factors	70/50/20
UGR C0/C180	13.0
UGR C90/C270	13.0
CIE Flux Codes	98 99 100 100 100
Ra/CRI	>90

LTS

Ilvy IP (4000 K, 1xLED 14W TWL 810lm 20°)

C0/C180 cd / 1000 lm



	C0	C90	C180	C270
0°	6347	6347	6347	6347
15°	1343	1343	1343	1343
30°	75	75	75	75
45°	13	13	13	13
60°	5	5	5	5
75°	2	2	2	2
90°	0	0	0	0
cd / 1000 lm				

Offset [m] Cone width [m] Illuminance [lx]

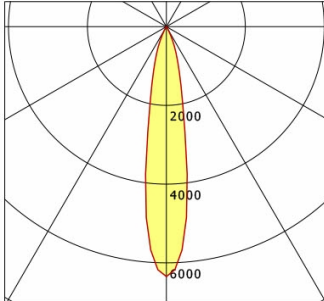
Offset [m]	Cone width [m]	Illuminance [lx]
3.0	0.96	571.3
6.0	1.93	142.8
9.0	2.89	63.5
12.0	3.86	35.7
15.0	4.82	22.9

η	LED
Efficiency	58 lm/W
Direct/Indirect	↓ 100% / ↑ 0%
System Power	14 W
UGR	X=4H, Y=8H
Reflection factors	70/50/20
UGR C0/C180	13.3
UGR C90/C270	13.3
CIE Flux Codes	98 99 100 100 100
Ra/CRI	>90

LTS

Ilvy IP (6500 K, 1xLED 14W TWL 960lm 20°)

C0/C180 cd / 1000 lm



	C0	C90	C180	C270
0°	6347	6347	6347	6347
15°	1343	1343	1343	1343
30°	75	75	75	75
45°	13	13	13	13
60°	5	5	5	5
75°	2	2	2	2
90°	0	0	0	0
cd / 1000 lm				

Offset [m] Cone width [m] Illuminance [lx]

Offset [m]	Cone width [m]	Illuminance [lx]
3.0	0.96	677.0
6.0	1.93	169.3
9.0	2.89	75.2
12.0	3.86	42.3
15.0	4.82	27.1

η	LED
Efficiency	69 lm/W
Direct/Indirect	↓ 100% / ↑ 0%
System Power	14 W
UGR	X=4H, Y=8H
Reflection factors	70/50/20
UGR C0/C180	13.9
UGR C90/C270	13.9
CIE Flux Codes	98 99 100 100 100
Ra/CRI	>90

LTS

Einbaustrahler · Ilvy IP



ILVY-IP 100.TWL.20/DALI

Zubehör



ILVY-ZBVL 033
Konusverlängerung