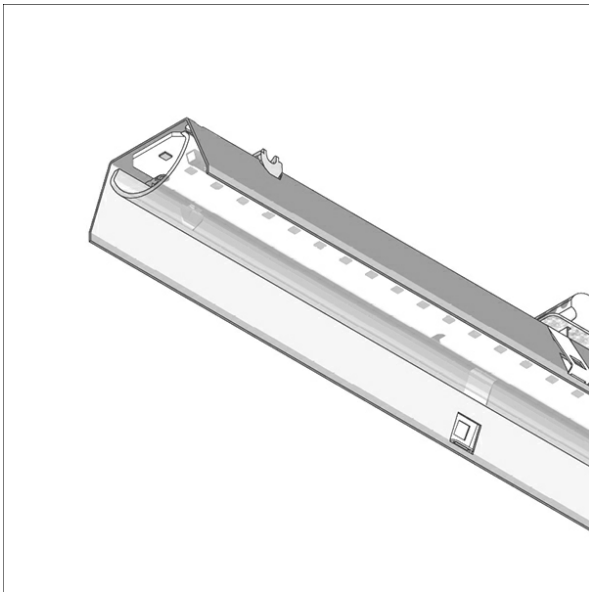


LKIPL 070.1140.0845.1/DALI



Beschreibung

- Lichteinsatz aus Stahlblech mit integrierten LED-Modulen für Direktlichtanteil
- keine UV- und Wärmestrahlung
- Wärmemanagement mit Passivkühlung
- nahezu alle Lichtbandlängen realisierbar
- gewölbter PMMA-Diffusor für homogene Lichtverteilung
- werkzeugloses Einrasten in Lichtkanal-Profil
- 5-polige Anschlussklemme, konfektioniert für Durchgangsverdrahtung
- Betriebsgerät (LED-Konverter DALI, dimmbar) integriert

Hinweise

Die thermische Längenausdehnung des Aluminiumprofils beträgt bei $dT = 10$ Kelvin 0.3 mm pro Meter.

Standardoptionen



Farbe	Artikelnummer	EAN
	659380	4043544785794

Sonderoptionen

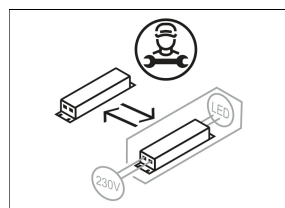
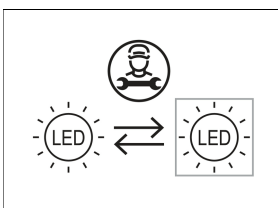
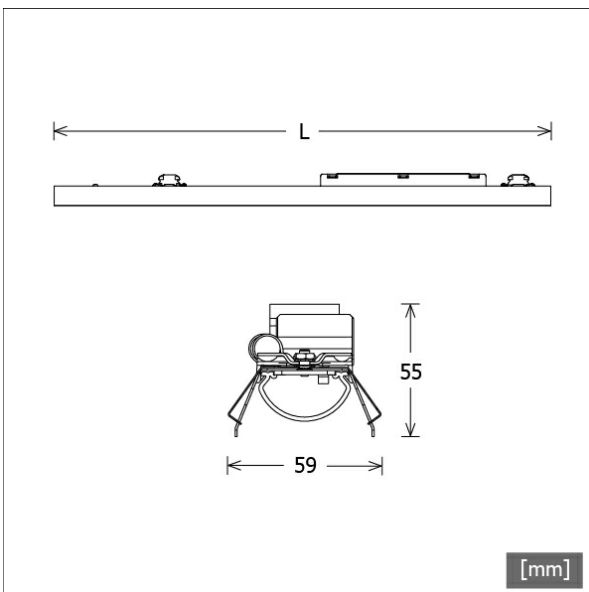


Lichttechnik / Normen

Leuchtmittel	LED linear / CRI 80 / 4000 K
Lebensdauer	L90 B50 50.000 h L80 B50 100.000 h L80 B20 50.000 h
Systemleistung	31.9 W
Leuchten-Lichtstrom	3330 lm
Systemeffizienz	104.38 lm/W
Moduleffizienz	164.17 lm/W
UGR Klasse	≤28
Versorgungsspannung	220 - 240 V / 50 - 60 Hz
Schutzklasse	I

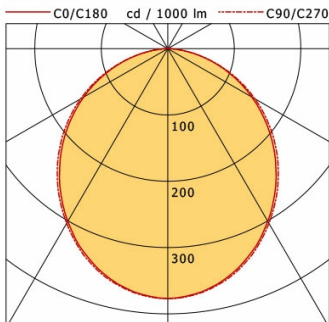
Abmessungen / Gewichte

Länge	845 mm
Breite	59 mm
Höhe	55 mm
Nettogewicht	1.27 kg
Bruttogewicht	1.34 kg

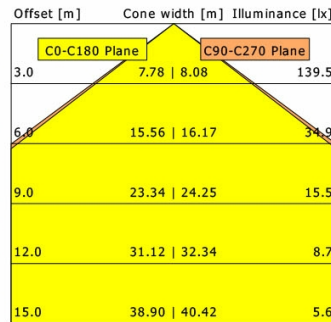


LKIPL 070.1140.0845.1/DALI

Lichtkanal 070 IP | Light-Insert (AOB, 1xLED 32W 840/4000K 3330lm)



	C0	C90	C180	C270
0°	377	377	377	377
15°	355	358	355	358
30°	301	304	301	304
45°	228	234	228	234
60°	146	151	146	151
75°	63	65	63	65
90°	0	0	0	0
cd / 1000 lm				



η	LED
Efficiency	104 lm/W
Direct/Indirect	↓ 100% / ↑ 0%
System Power	32 W
UGR	X=4H, Y=8H
Reflection factors	70/50/20
UGR C0/C180	26.6
UGR C90/C270	26.7
CIE Flux Codes	49 80 96 100 100
Ra/CRI	>80

LTS