

PLL 28.1000.840.2/DALI



Beschreibung

- repräsentative Pendelleuchte in rundem Design mit homogener direkt-indirekt Beleuchtung für ein ausgewogenes Raumambiente
- keine UV- und Wärmestrahlung
- Lichtanteil: direkt 74% / indirekt 26%
- Stahlblechgehäuse mit herausnehmbarer LED-Einheit
- Drahtseilabhängung separat bestellen (Deckenbaldachin in Leuchtenfarbe)
- Mikroprismenscheibe aus Acrylglas mit Mattfolie zum Einlegen
- 5-polige Anschlussklemme
- Betriebsgerät (LED-Konverter) integriert (mit DALI Dimmung)

Hinweise

Auf Anfrage auch mit getrennt dimm- und schaltbarem Direkt-/Indirektlichtanteil erhältlich.

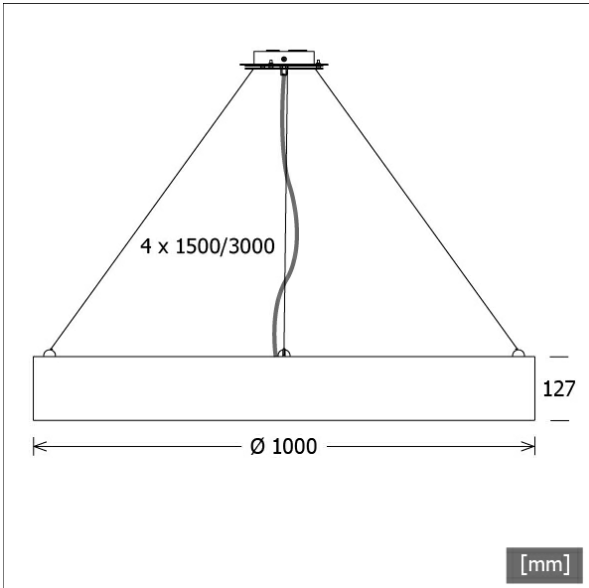
Standardoptionen



Sonderoptionen



| Farbe | Artikelnummer | EAN |
|---------|---------------|---------------|
| silber | 640173 | 4043544440075 |
| weiß | 640174 | 4043544440082 |
| schwarz | 642243 | 4043544480309 |



Lichttechnik / Normen

| | |
|---------------------|------------------------------|
| Leuchtmittel | LED linear / CRI 80 / 4000 K |
| EPREL Lichtquellen | 833873 833878 |
| Lebensdauer | L90 B50 50.000 h |
| | L80 B50 100.000 h |
| | L80 B20 50.000 h |
| Systemleistung | 188.4 W |
| Leuchten-Lichtstrom | 20380 lm |
| Systemeffizienz | 108.17 lm/W |
| Moduleffizienz | 187.99 lm/W |
| UGR Klasse | ≤19 |
| Versorgungsspannung | 220 - 240 V / 50 - 60 Hz |
| Schutzklasse | I |
| Schutzart | IP20 |

Abmessungen / Gewichte

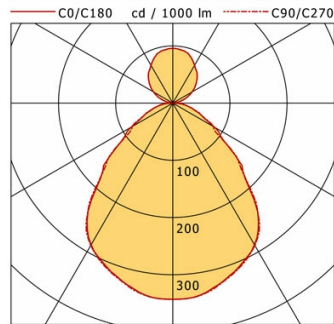
| | |
|------------------|----------|
| Außendurchmesser | 1000 mm |
| Höhe | 127 mm |
| Nettogewicht | 21.00 kg |
| Bruttogewicht | 24.00 kg |



PLL 28.1000.840.2/DALI

PLL 28.1000.830.2/DALI

PL 28 (1xLED 188W 830/3000K 19780lm)



| | C0 | C90 | C180 | C270 |
|--------------|-----|-----|------|------|
| 0° | 343 | 343 | 343 | 343 |
| 30° | 286 | 288 | 286 | 288 |
| 60° | 85 | 82 | 85 | 82 |
| 90° | 1 | 1 | 1 | 1 |
| 120° | 39 | 39 | 39 | 39 |
| 150° | 76 | 77 | 76 | 77 |
| 180° | 96 | 96 | 96 | 96 |
| cd / 1000 lm | | | | |

LDC unsuitable for cone representation.
The C0 angle is oversized.

| | |
|--------------------|-----------------|
| η | LED |
| Efficiency | 105 lm/W |
| Direct/Indirect | ↓ 74% / ↑ 26% |
| System Power | 188 W |
| UGR | X=4H, Y=8H |
| Reflection factors | 70/50/20 |
| UGR C0/C180 | 18.4 |
| UGR C90/C270 | 18.3 |
| CIE Flux Codes | 60 87 97 74 100 |
| Ra/CRI | >80 |

LTS

Zubehör



L 75/1500 DIM
Drahtseil-Set 4-fach
(Länge: 1500 mm, Kabel 5-adrig)



L 75/3000 DIM
Drahtseil-Set 4-fach
(Länge: 3000 mm, Kabel 5-adrig)



ZB-OR DONGLE
Organic Response IR-Dongle-Set



ZB-OR GATEWAY
Organic Response IoT-Gateway Kaskadenserie



ZB-OR-A SENSOR
Organic Response Sensor für Anbaumontage



ZB-OR-P SENSOR/3000
Organic Response Sensor für Pendelmontage