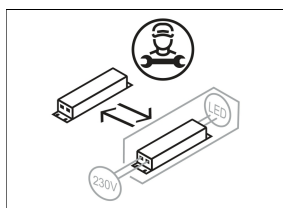
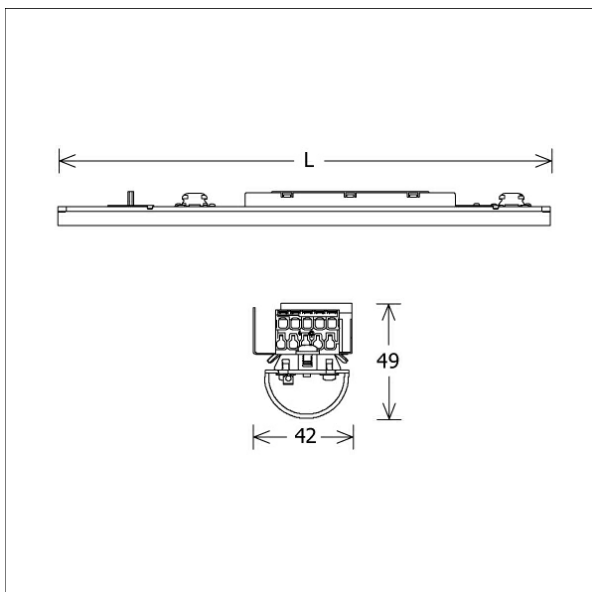


LKIPL 011.40.20



Farbe	Artikelnummer	EAN
	645280	4043544525895



Beschreibung

- Lichteinsatz aus Stahlblech mit integrierten LED-Modulen für Direktlichtanteil
- keine UV- und Wärmestrahlung
- Wärmemanagement mit Passivkühlung
- nahezu alle Lichtbandlängen realisierbar
- gewölbter PMMA-Diffusor für homogene Lichtverteilung
- Befestigung in Lichtkanalprofil über Drehriegel
- 5-polige Anschlussklemme, konfektioniert für 5-polige Durchgangsverdrahtung
- Betriebsgerät (LED-Konverter) integriert

Hinweise

Dieser Lichteinsatz ist nicht für Einzelleuchten geeignet. Die thermische Längenausdehnung des Aluminiumprofils beträgt bei $\Delta T = 10$ Kelvin 0.3 mm pro Meter.

Standardoptionen



Sonderoptionen



Lichttechnik / Normen

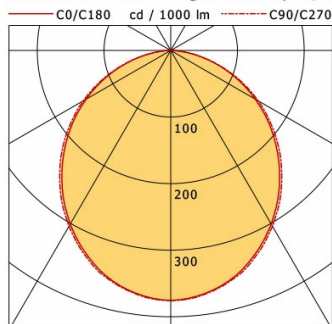
Leuchtmittel	LED linear / CRI 80 / 4000 K
Lebensdauer	L90 B50 50.000 h L80 B50 100.000 h L80 B20 50.000 h
Systemleistung	24.0 W
Leuchten-Lichtstrom	2120 lm
Systemeffizienz	88.33 lm/W
Moduleffizienz	136.00 lm/W
UGR Klasse	≤28
Versorgungsspannung	220 - 240 V / 50 - 60 Hz
Schutzklasse	I

Abmessungen / Gewichte

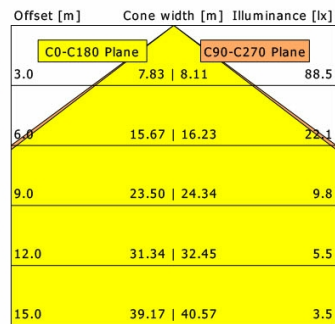
Länge	565 mm
Breite	42 mm
Höhe	49 mm
Nettogewicht	0.83 kg
Bruttogewicht	0.87 kg

LKIPL 011.40.20

Lichtkanal 070 IP - Light-Insert (AG, 1xLED 24W 840/4000K 2120lm)



	C0	C90	C180	C270
0°	376	376	376	376
15°	355	357	355	357
30°	301	305	301	305
45°	228	234	228	234
60°	146	151	146	151
75°	63	64	63	64
90°	0	1	0	1
cd / 1000 lm				



η	LED
Efficiency	88 lm/W
Direct/Indirect	↓ 100% / ↑ 0%
System Power	24 W
UGR	X=4H, Y=8H
Reflection factors	70/50/20
UGR C0/C180	26.4
UGR C90/C270	26.5
CIE Flux Codes	49 80 96 100 100
Ra/CRI	>80

LTS