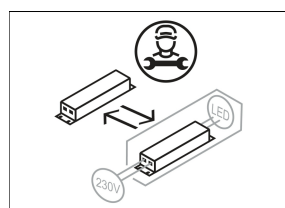
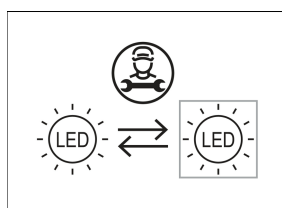
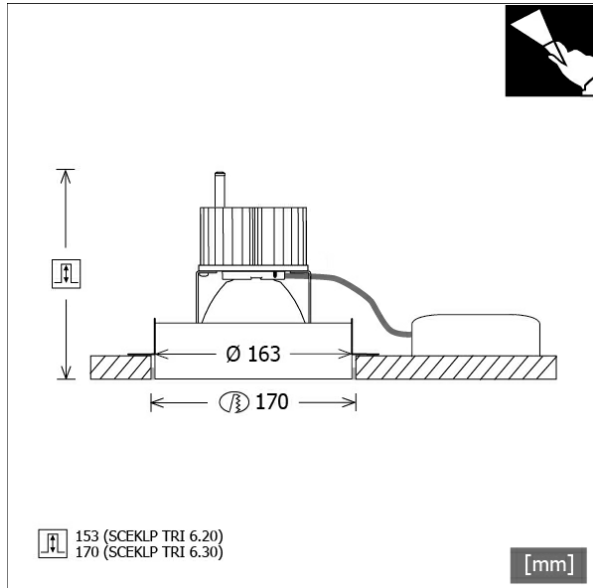


SCEKLP TRI 6.2030.45



Farbe	Artikelnummer	EAN
schwarz	639262	4043544424488
silber	639263	4043544424495
weiß	639264	4043544424501



Beschreibung

- Trimless-Strahler für deckenbündigen Einbau in Gipskarton
- Lichtkopf 30 mm in Decke zurückversetzt und 28° kardanisch schwenkbar
- inklusive Deckeneinbauring aus weißem Stahlblech
- hohe Wartungsfreundlichkeit
- keine UV- und Wärmestrahlung
- Wärmemanagement mit Passivkühlung (Kühlkörper aus Aluminium)
- Spiegelreflektor aus Aluminium mit präziser symmetrischer Abstrahlcharakteristik für optimale Lichtausbeute und Entblendung
- Kardanringe aus Zinkdruckguss und Polycarbonat
- Schutzglas klar
- einfache Montage des Deckeneinbaurings mit Trockenbauschrauben (werkzeugloses Einrasten des Lichtkopfes)
- Leuchte und Betriebsgerät über Kabel (Länge: 500 mm) fest verbunden, Betriebsgerät fertig für Netzanschluss
- Betriebsgerät (LED-Konverter) inklusive (Platzierung extern)

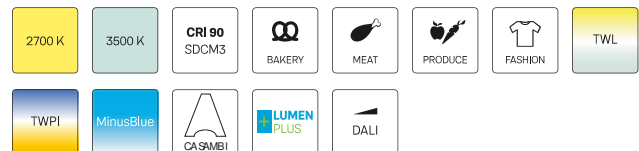
Hinweise

Spachtelbereich an Leuchte und Decke mit geeignetem Haftgrund vorbehandeln.

Standardoptionen



Sonderoptionen



Lichttechnik / Normen

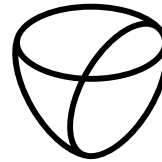
Leuchtmittel	LED Spot / CRI 80 / 3000 K
EPREL Lichtquellen	848117
Lebensdauer	L90 B50 50.000 h L80 B50 100.000 h L80 B20 50.000 h
Systemleistung	25.8 W
Leuchten-Lichtstrom	2650 lm
Systemeffizienz	102.71 lm/W
Moduleffizienz	156.64 lm/W
UGR Klasse	≤22
Abstrahlbereich	Wide Flood
Abstrahlwinkel	49°
Versorgungsspannung	220 - 240 V / 50 - 60 Hz
Schutzklasse	II
Schutzart	IP20

Abmessungen / Gewichte

Außendurchmesser	163 mm
Höhe	126 mm
Ausschnittsmaß (Ø)	170 mm

Einbaustrahler · Scene 6 Trimless

SCEKLP TRI 6.2030.45



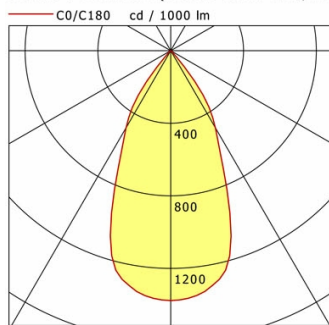
LTS
LOVE TO SHINE

Deckenstärke	12,5 - 12,5 mm
Einbautiefe	153 mm
Durchmesser Lichtkopf	154 mm
Nettogewicht	0,94 kg
Bruttogewicht	0,99 kg

SCEKLP TRI 6.2030.45

SCEKLP TRI 6.2030.45

Scene 6 Trimless (1xLED 26W 830/3000K 2650lm 45°)



	C0	C90	C180	C270
0°	1377	1377	1377	1377
15°	1216	1216	1216	1216
30°	491	491	491	491
45°	19	19	19	19
60°	3	3	3	3
75°	1	1	1	1
90°	0	0	0	0
cd / 1000 lm				

Offset [m]	Cone width [m]	Illuminance [lx]
3.0	2.73	405.5
6.0	5.46	101.4
9.0	8.20	45.1
12.0	10.93	25.3
15.0	13.66	16.2

η	LED
Efficiency	102 lm/W
Direct/Indirect	↓ 100% / ↑ 0%
System Power	26 W
UGR	X=4H, Y=8H
Reflection factors	70/50/20
UGR C0/C180	20.1
UGR C90/C270	20.1
CIE Flux Codes	98 100 100 100 100
Ra/CRI	>80

LTS