

LUZ-R12 104.830.60/DALI



Farbe	Artikelnummer	EAN
silber	667484	4043544767899
schwarz	667485	4043544767905
weiß	667486	4043544767912

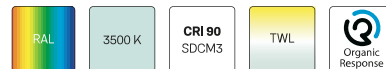
Beschreibung

- rechteckige Einbauleuchte mit geringer Einbautiefe für vielfältige Beleuchtungsaufgaben
- symmetrisch und breitstrahlende Lichtverteilung (Abstrahlwinkel 60°)
- hohe Wartungsfreundlichkeit
- keine UV- und Wärmestrahlung
- Wärmemanagement über Leuchtgehäuse
- Leuchtgehäuse aus Stahlblech
- Einbaurahmen aus Aluminium
- Linsenoptik aus PMMA matt
- werkzeugloser Deckeneinbau mit Schnellspannfedern
- Anschluss an Betriebsgerät über Leuchtenkabel mit Wieland Steckerbuchse BST14I2F B1
- Betriebsgerät (LED-Konverter) integriert (mit DALI Dimmung)

Standardoptionen

4000 K

Sonderoptionen

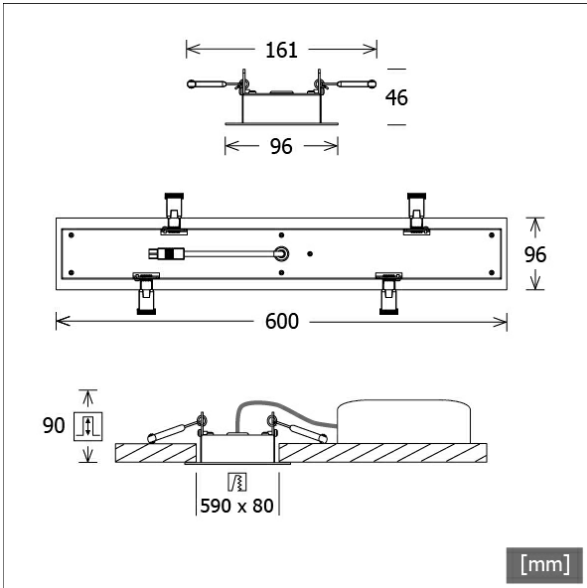


Lichttechnik / Normen

Leuchtmittel	LED Modul / CRI 80 / 3000 K
Lebensdauer	L90 B50 50.000 h L80 B50 100.000 h L80 B20 50.000 h
Systemleistung	35.3 W
Leuchten-Lichtstrom	4630 lm
Systemeffizienz	131.16 lm/W
Moduleffizienz	160.00 lm/W
UGR Klasse	≤25
Abstrahlbereich	Wide Flood
Abstrahlwinkel	60°
Versorgungsspannung	220 - 240 V / 50 - 60 Hz
Schutzklasse	I
Schutzart	IP20

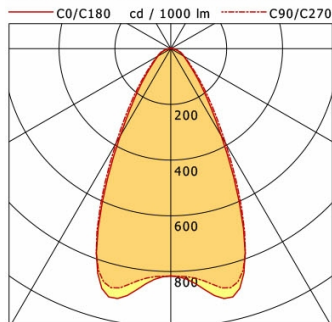
Abmessungen / Gewichte

Länge	600 mm
Breite	96 mm
Höhe	46 mm
Ausschnittsmaß (LxB)	590 x 80 mm
Deckenstärke	1.0 - 25.0 mm
Einbautiefe	90 mm
Nettogewicht	1.39 kg
Bruttogewicht	1.46 kg



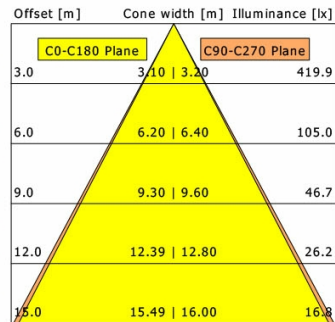
LUZ-R12 104.830.60/DALI

LUZ | Recessed (1xLED 35W 830/3000K 4630lm 60°)



	C0	C90	C180	C270
0°	816	816	816	816
15°	910	881	910	881
30°	362	392	362	392
45°	115	128	115	128
60°	54	56	54	56
75°	24	28	24	28
90°	0	0	0	0

cd / 1000 lm



η	LED
Efficiency	132 lm/W
Direct/Indirect	↓ 100% / ↑ 0%
System Power	35 W
UGR	X=4H, Y=8H
Reflection factors	70/50/20
UGR C0/C180	23.4
UGR C90/C270	24.3
CIE Flux Codes	78 92 98 100 100
Ra/CRI	>80

LTS

Zubehör



ZB-OR DONGLE
Organic Response IR-Dongle-Set



ZB-OR GATEWAY
Organic Response IoT-Gateway Kaskadenserie



ZB-OR-R SENSOR
Organic Response Sensor für Einbaumontage