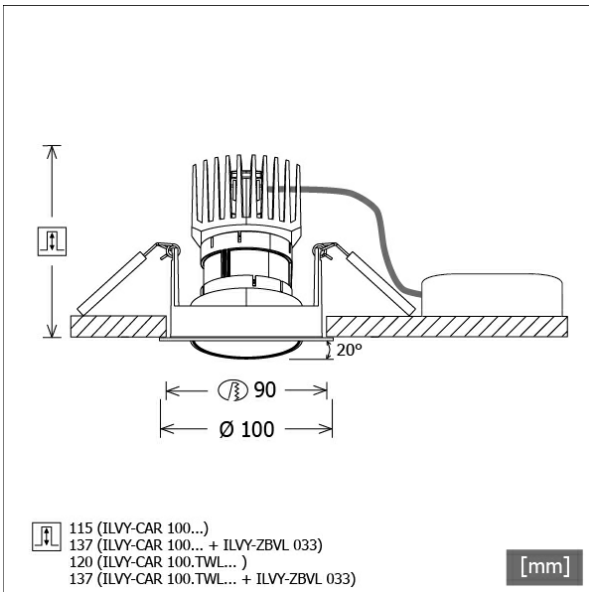


ILVY-CAR 100.940.50.WH-CO



| Farbe | Artikelnummer | EAN |
|-------|---------------|---------------|
| weiß | 658395 | 4043544776655 |



Beschreibung

- runder Einbaustrahler für vielfältige Beleuchtungsaufgaben
- Frontring weiß / Innenkonus kupfer
- Leuchte 355° drehbar und 20° schwenkbar
- Leuchte mit halogenfreier Verdrahtung
- hohe Wartungsfreundlichkeit
- keine UV- und Wärmestrahlung
- Wärmemanagement mit Passivkühlung (Kühlkörper aus Aluminiumdruckguss)
- LED mit vollem Tageslichtspektrum
- Reflektorhalter aus schwarzem ABS
- metallbedampfter Hochglanz-Polycarbonatreflektor mit präziser symmetrischer Abstrahlcharakteristik für maximale Lichtausbeute und optimale Entblendung (inklusive Kunststoff-Schutzglas)
- Innenkonus aus ABS
- Konusverlängerung ILVY-ZBVL 033 zur Blendungsverbesserung optional als Zubehör separat bestellen (Einbautiefe beachten: 137 mm)
- Front-/Einbauring mit Schwenkvorrichtung aus Aluminiumdruckguss (Rotationsring aus ABS)
- werkzeugloser Deckeneinbau mit Schnellspannfedern (automatische Anpassung der Deckenstärke)
- Leuchte und Betriebsgerät über Kabel (Länge: 500 mm) fest verbunden, Betriebsgerät fertig für Netzanschluss
- Betriebsgerät (LED-Konverter) inklusive (Platzierung extern)

Standardoptionen



Lichttechnik / Normen

| | |
|---------------------|---|
| Leuchtmittel | LED Spot / CRI 98 / 4000 K |
| EPREL Lichtquellen | 870402 |
| Lebensdauer | L90 B50 50.000 h L80 B50 100.000 h L80 B20 50.000 h |
| Systemleistung | 13.3 W |
| Leuchten-Lichtstrom | 1090 lm |
| Systemeffizienz | 81.95 lm/W |
| Moduleffizienz | 101.73 lm/W |
| UGR Klasse | ≤16 |
| Abstrahlbereich | Wide Flood |
| Abstrahlwinkel | 50° |
| Versorgungsspannung | 220 - 240 V / 50 - 60 Hz |
| Schutzklasse | II |
| Schutzart | IP40 von unten |

Abmessungen / Gewichte

| | |
|--------------------|----------------|
| Außendurchmesser | 100 mm |
| Höhe | 107 mm |
| Ausschnittsmaß (∅) | 90 mm |
| Deckenstärke | 12.5 - 50.0 mm |
| Einbautiefe | 115 mm |
| Nettogewicht | 0.59 kg |

Einbaustrahler · Ilvy Cardanic

ILVY-CAR 100.940.50.WH-CO

Bruttogewicht



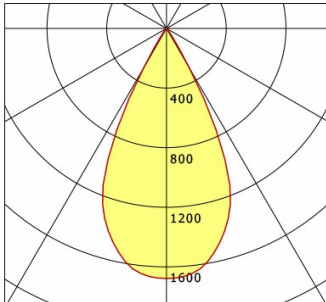
LTS
LOVE TO SHINE

0.69 kg

ILVY-CAR 100.940.50.WH-CO

Ilvy Cardanic (1xLED 13W 840/4000K 1090lm 50°)

C0/C180 cd / 1000 lm



| | C0 | C90 | C180 | C270 |
|--------------|------|------|------|------|
| 0° | 1678 | 1678 | 1678 | 1678 |
| 15° | 1447 | 1447 | 1447 | 1447 |
| 30° | 306 | 306 | 306 | 306 |
| 45° | 8 | 8 | 8 | 8 |
| 60° | 2 | 2 | 2 | 2 |
| 75° | 0 | 0 | 0 | 0 |
| 90° | 0 | 0 | 0 | 0 |
| cd / 1000 lm | | | | |

Offset [m] Cone width [m] Illuminance [lx]

| Offset [m] | Cone width [m] | Illuminance [lx] |
|------------|----------------|------------------|
| 3.0 | 2.83 | 203.2 |
| 6.0 | 5.65 | 50.8 |
| 9.0 | 8.48 | 22.6 |
| 12.0 | 11.31 | 12.7 |
| 15.0 | 14.14 | 8.1 |

| | |
|--------------------|--------------------|
| η | LED |
| Efficiency | 84 lm/W |
| Direct/Indirect | ↓ 100% / ↑ 0% |
| System Power | 13 W |
| UGR | X=4H, Y=8H |
| Reflection factors | 70/50/20 |
| UGR C0/C180 | 11.2 |
| UGR C90/C270 | 11.2 |
| CIE Flux Codes | 99 100 100 100 100 |
| Ra/CRI | >80 |

LTS

Zubehör



ILVY-ZBVL 033
Konusverlängerung