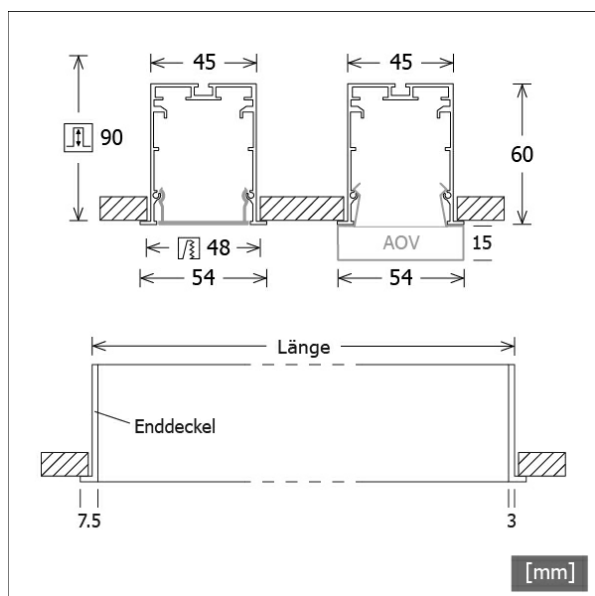


LK-P 045.2 AOB/...



Farbe	Artikelnummer	EAN
silber eloxiert	669105	4043544807847
schwarz	669106	4043544807854
weiß	669107	4043544807861



Beschreibung

- Lichtbandsystem nach Maß für Einbaumontage in Gipskarton
- hochwertiges extrudiertes Aluminiumprofil mit dezentem Rand (4.5 mm)
- Gehrungsschnitte für Flächen, Wand/Decke innen, Ecke außen/innen möglich (Schnittkosten auf Anfrage)
- Lichteinsätze und (erforderliches) Zubehör separat bestellen
- Acrylglasdiffusor opal bündig aus PMMA mit werkzeugloser Einrasttechnik
- Schnellmontage mit Spannbügeln

Hinweise

Nicht geeignet in Kombination mit Lichteinsätzen LK-CH 045.... Für Leuchten mit nur "1 Lichteinsatz" immer "+5 mm" für Enddeckellaschen dazurechnen oder verwenden Sie die entsprechende Monoline Einzelleuchte. Die thermische Längenausdehnung des Aluminiumprofils beträgt bei $\Delta T = 10$ Kelvin 0.3 mm pro Meter. IP40 gilt nur in Verbindung mit montiertem Acrylglasprofil.

Lichttechnik / Normen

Schutzart IP40

Abmessungen / Gewichte

Breite	54 mm
Höhe	60 mm
Deckenstärke	11.0 - 35.0 mm
Einbautiefe	90 mm
Nettogewicht	1.16 kg
Bruttogewicht	1.26 kg

Sondermaße

Spannbügelweite: max. 130 mm; Deckenausschnitt = (Profillänge + (2 x 3 mm Enddeckelstärke) + 2 mm) x 48 mm; Länge total = Profillänge + (2 x 7.5 mm Enddeckel)

LK-P 045.2 AOB/...

Zubehör



LK-Z045 AOB-K-001
Kaschierstück für Acrylglas bündig



LK-Z045 AOB/...
Ersatz-Acrylglas opal bündig
(Länge nach Maß)



LK-Z045 APB/...
Ersatz-Acrylglas prismatisch bündig
(Länge nach Maß)



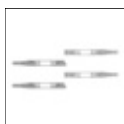
LK-Z045 BA/...
Blindabdeckung
(Länge nach Maß)



LK-Z045 SENSOR/OR
Organic Response Sensor (DALI PS3) für Lichtkanal
045



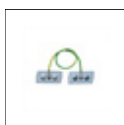
LK-Z045.102.00
Verbinder-Set linear



LK-Z045.102.90
Verbinder-Set für Winkel



LK-Z045.110
Erdung-Set für Formstücke



LK-Z045.111
Erdung-Set



LK-Z045.2
Enddeckel
(2 Stück)

LK-P 045.2 AOB/...

Lichteinsätze



Bezeichnung	Beschreibung
LK-L 045.10830.0705.1/DALI	3000 K, 705 mm, 10.2 W , 1440 lm
LK-L 045.10840.0705.1/DALI	4000 K, 705 mm, 10.2 W , 1530 lm
LK-L 045.10830.0845.1/DALI	3000 K, 845 mm, 12.3 W , 1680 lm
LK-L 045.10840.0845.1/DALI	4000 K, 845 mm, 12.3 W , 1780 lm
LK-L 045.10830.0985.1/DALI	3000 K, 985 mm, 14.3 W , 2020 lm
LK-L 045.10840.0985.1/DALI	4000 K, 985 mm, 14.3 W , 2140 lm
LK-L 045.10830.1125.1/DALI	3000 K, 1125 mm, 16.4 W , 2180 lm
LK-L 045.10840.1125.1/DALI	4000 K, 1125 mm, 16.4 W , 2310 lm
LK-L 045.10830.1405.1/DALI	3000 K, 1405 mm, 20.5 W , 2720 lm
LK-L 045.10840.1405.1/DALI	4000 K, 1405 mm, 20.5 W , 2880 lm
LK-L 045.10830.1685.1/DALI	3000 K, 1685 mm, 24.5 W , 3260 lm
LK-L 045.10840.1685.1/DALI	4000 K, 1685 mm, 24.5 W , 3460 lm

Bezeichnung	Beschreibung
LK-L 045.11830.0705.1/DALI	3000 K, 705 mm, 15.8 W , 2220 lm
LK-L 045.11840.0705.1/DALI	4000 K, 705 mm, 15.8 W , 2340 lm
LK-L 045.11830.0845.1/DALI	3000 K, 845 mm, 18.9 W , 2540 lm
LK-L 045.11840.0845.1/DALI	4000 K, 845 mm, 18.9 W , 2690 lm
LK-L 045.11830.0985.1/DALI	3000 K, 985 mm, 22.1 W , 3100 lm
LK-L 045.11840.0985.1/DALI	4000 K, 985 mm, 22.1 W , 3280 lm
LK-L 045.11830.1125.1/DALI	3000 K, 1125 mm, 25.2 W , 3340 lm
LK-L 045.11840.1125.1/DALI	4000 K, 1125 mm, 25.2 W , 3540 lm
LK-L 045.11830.1405.1/DALI	3000 K, 1405 mm, 31.5 W , 4180 lm
LK-L 045.11840.1405.1/DALI	4000 K, 1405 mm, 31.5 W , 4430 lm
LK-L 045.11830.1685.1/DALI	3000 K, 1685 mm, 37.8 W , 5020 lm
LK-L 045.11840.1685.1/DALI	4000 K, 1685 mm, 37.8 W , 5320 lm