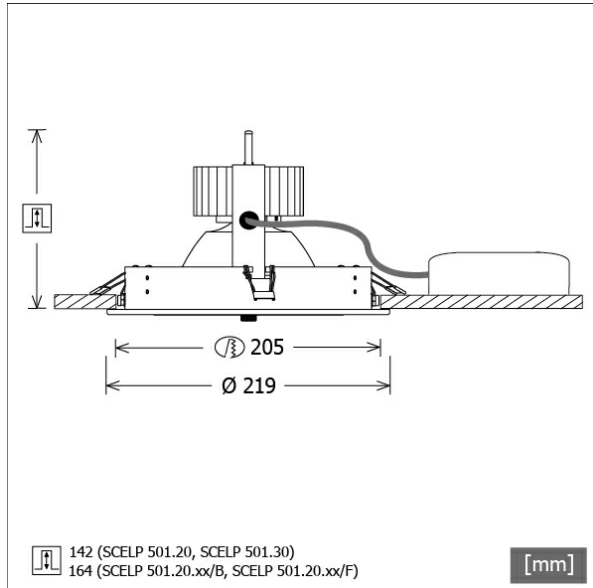


# SCELP 501.2040.35/DALI



| Farbe   | Artikelnummer | EAN           |
|---------|---------------|---------------|
| schwarz | 644314        | 4043544505415 |
| silber  | 644315        | 4043544505422 |
| weiß    | 644316        | 4043544505439 |



## Beschreibung

- Einbaustrahler mit großem Anwendungsbereich
- Lichtkopf 30° kardanisch schwenkbar
- hohe Wartungsfreundlichkeit
- keine UV- und Wärmestrahlung
- Wärmemanagement mit Passivkühlung (Kühlkörper aus Aluminium)
- Kardanringe aus Zinkdruckguss
- Spiegelreflektor aus Aluminium mit präziser symmetrischer Abstrahlcharakteristik für optimale Lichtausbeute und Entblendung
- Einbauring aus Stahlblech
- Schutzglas klar
- werkzeugloser Deckeneinbau mit Schnellspannfedern (automatische Anpassung der Deckenstärke)
- Leuchte und Betriebsgerät über Kabel (Länge: 500 mm) fest verbunden, Betriebsgerät fertig für Netzanschluss
- Betriebsgerät (LED-Konverter DALI, dimmbar) inklusive (Platzierung extern)

## Standardoptionen



## Sonderoptionen



## Lichttechnik / Normen

|                            |   |
|----------------------------|---|
| <b>Leuchtmittel</b>        | LED Spot / CRI 80 / 4000 K                                |
| <b>EPREL Lichtquellen</b>  | 848119  |
| <b>Lebensdauer</b>         | L90 B50 50.000 h<br>L80 B50 100.000 h<br>L80 B20 50.000 h |
| <b>Systemleistung</b>      | 25.8 W  |
| <b>Leuchten-Lichtstrom</b> | 2780 lm   |
| <b>Systemeffizienz</b>     | 107.75 lm/W   |
| <b>Moduleffizienz</b>      | 160.37 lm/W   |
| <b>UGR Klasse</b>          | ≤19   |
| <b>Abstrahlbereich</b>     | Flood   |
| <b>Abstrahlwinkel</b>      | 30°   |
| <b>Versorgungsspannung</b> | 220 - 240 V / 50 - 60 Hz                                  |
| <b>Schutzklasse</b>        | II  |
| <b>Schutzart</b>           | IP20  |

## Abmessungen / Gewichte

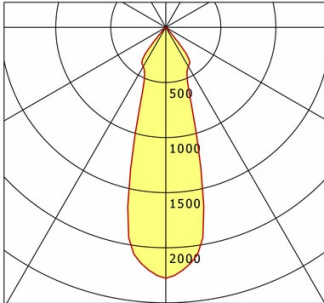
|                              |                |
|------------------------------|----------------|
| <b>Außendurchmesser</b>      | 219 mm         |
| <b>Höhe</b>                  | 147 mm         |
| <b>Ausschnittsmaß (Ø)</b>    | 205 mm         |
| <b>Deckenstärke</b>          | 10.0 - 30.0 mm |
| <b>Einbautiefe</b>           | 142 mm         |
| <b>Durchmesser Lichtkopf</b> | 180 mm         |
| <b>Nettogewicht</b>          | 1.58 kg        |
| <b>Bruttogewicht</b>         | 1.70 kg        |

# SCELP 501.2040.35/DALI

## SCELP 501.2040.35/DALI

Scene 5 (1xLED 26W 840/4000K 2780lm 35°)

C0/C180 cd / 1000 lm



|              | C0   | C90  | C180 | C270 |
|--------------|------|------|------|------|
| 0°           | 2278 | 2278 | 2278 | 2278 |
| 15°          | 1159 | 1159 | 1159 | 1159 |
| 30°          | 411  | 411  | 411  | 411  |
| 45°          | 24   | 24   | 24   | 24   |
| 60°          | 5    | 5    | 5    | 5    |
| 75°          | 2    | 2    | 2    | 2    |
| 90°          | 0    | 0    | 0    | 0    |
| cd / 1000 lm |      |      |      |      |

Offset [m] Cone width [m] Illuminance [lx]

| Offset [m] | Cone width [m] | Illuminance [lx] |
|------------|----------------|------------------|
| 3.0        | 1.62           | 703.6            |
| 6.0        | 3.25           | 175.9            |
| 9.0        | 4.87           | 78.2             |
| 12.0       | 6.50           | 44.0             |
| 15.0       | 8.12           | 28.1             |

|                    |                   |
|--------------------|-------------------|
| <b>η</b>           | LED               |
| Efficiency         | 107 lm/W          |
| Direct/Indirect    | ↓ 100% / ↑ 0%     |
| System Power       | 26 W              |
| <b>UGR</b>         | X=4H, Y=8H        |
| Reflection factors | 70/50/20          |
| UGR C0/C180        | 18.5              |
| UGR C90/C270       | 18.5              |
| CIE Flux Codes     | 97 99 100 100 100 |
| Ra/CRI             | >80               |

LTS

## Zubehör



**ZB-OR DONGLE**  
Organic Response IR-Dongle-Set



**ZB-OR GATEWAY**  
Organic Response IoT-Gateway Kaskadenserie



**ZB-OR-R SENSOR**  
Organic Response Sensor für Einbaumontage