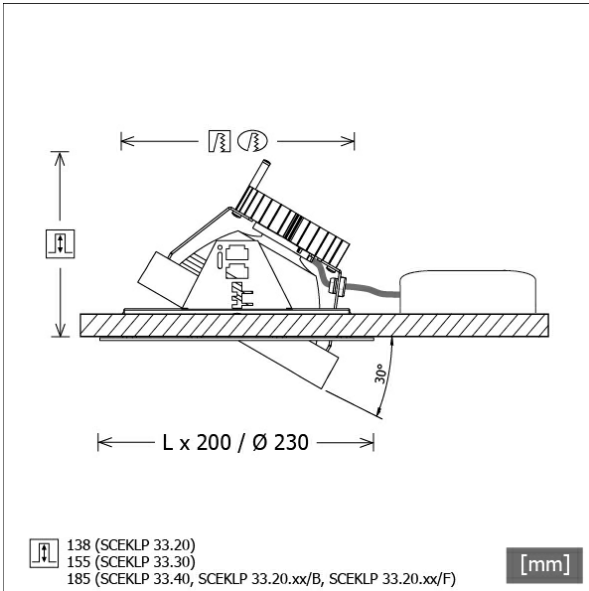


SCEKLP 33.2040.25/DALI



Farbe	Artikelnummer	EAN
schwarz	643759	4043544499653
silber	643760	4043544499660
weiß	643761	4043544499677



Beschreibung

- flexibles Einbaustrahlersystem bestehend aus Einbaurahmen, Lichtköpfen und Betriebsgeräten (Einbaurahmen separat bestellen)
- Lichtkopf 30° kardanisch schwenkbar
- hohe Wartungsfreundlichkeit
- keine UV- und Wärmestrahlung
- Wärmemanagement mit Passivkühlung (Kühlkörper aus Aluminium)
- Kardanringe aus Zinkdruckguss
- Spiegelreflektor aus Aluminium mit präziser symmetrischer Abstrahlcharakteristik für optimale Lichtausbeute und Entblendung
- Schutzglas klar
- werkzeuglose Montage in Einbaurahmen über flexible Haltefedern
- Anschluss an Betriebsgerät über Leuchtenkabel mit Mini-Clamp Steckverbindung
- Betriebsgerät (LED-Konverter DALI, dimmbar) inklusive (Platzierung extern)

Standardoptionen



Sonderoptionen



Lichttechnik / Normen

Leuchtmittel	LED Spot / CRI 80 / 4000 K
EPREL Lichtquellen	848119
Lebensdauer	L90 B50 50.000 h
	L80 B50 100.000 h
	L80 B20 50.000 h
Systemleistung	25.8 W
Leuchten-Lichtstrom	2890 lm
Systemeffizienz	112.01 lm/W
Moduleffizienz	160.37 lm/W
UGR Klasse	≤19
Abstrahlbereich	Medium Flood
Abstrahlwinkel	23°
Versorgungsspannung	220 - 240 V / 50 - 60 Hz
Schutzklasse	III
Schutzart	IP20

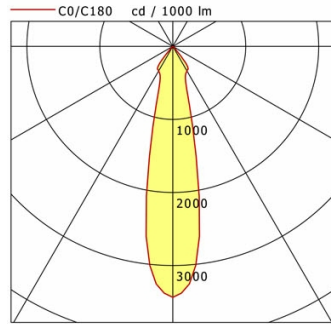
Abmessungen / Gewichte

Höhe	140 mm
Einbautiefe	138 mm
Durchmesser Lichtkopf	155 mm
Nettogewicht	1.16 kg
Bruttogewicht	1.29 kg

SCEKLP 33.2040.25/DALI

SCEKLP 33.2040.25/DALI

Scene 33 System | Light-Head (1xLED 26W 840/4000K 2890lm 25°)



	C0	C90	C180	C270
0°	3436	3436	3436	3436
15°	954	954	954	954
30°	388	388	388	388
45°	28	28	28	28
60°	6	6	6	6
75°	2	2	2	2
90°	0	0	0	0
cd / 1000 lm				

Offset [m]	Cone width [m]	Illuminance [lx]
3.0	1.21	1103.2
6.0	2.42	275.8
9.0	3.62	122.6
12.0	4.83	69.0
15.0	6.04	44.1

η	LED
Efficiency	111 lm/W
Direct/Indirect	↓ 100% / ↑ 0%
System Power	26 W
UGR	X=4H, Y=8H
Reflection factors	70/50/20
UGR C0/C180	18.4
UGR C90/C270	18.4
CIE Flux Codes	96 99 100 100 100
Ra/CRI	>80

LTS

Zubehör



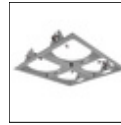
SCER 33.100
Einbaurahmen 1-flammig



SCER 33.200
Einbaurahmen 2-flammig



SCER 33.300
Einbaurahmen 3-flammig



SCER 33.400
Einbaurahmen 4-flammig



ZB-OR DONGLE
Organic Response IR-Dongle-Set



ZB-OR GATEWAY
Organic Response IoT-Gateway Kaskadenserie



ZB-OR-R SENSOR
Organic Response Sensor für Einbaumontage