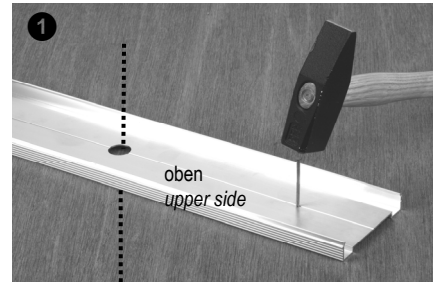


Gültig für Betoneinbaugehäuse / valid for concrete recessed housings		
Lichtkanal 045	Lichtkanal 070	Lichtkanal 110
LK-Z 045.005.1 BT/...	LK-Z 070.005.1 BT/...	LK-Z 110.005.1 BT/...
LK-Z 045.005.2 BT/...	LK-Z 070.005.2 BT/...	LK-Z 110.005.2 BT/...

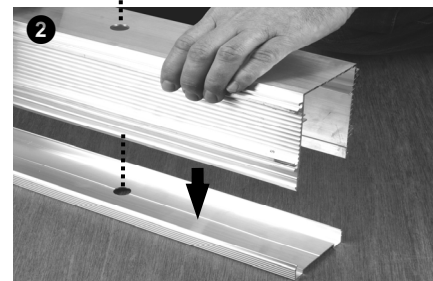
Zentrierdeckel gemäß Abbildung ❶ auf Schalung ausrichten und befestigen. **Auf richtige Lage von Ober- und Unterseite von Zentrierdeckel achten.**

Align centering cover on boarding and fix it according to figure ❶. Pay attention to correct situation of upper and lower surface of the centering cover.



Betoneinbauprofil auf Zentrierdeckel gemäß Abbildung ❷ auf-schnappen.

Snap concrete casting profile on covering plate according to figure ❷.



Betoneinbauprofil mit Spax und Kunststoff-Unterlegscheiben gemäß Abbildung ❸ auf Schalung fixieren. **Beim Eindrehen der Spax Unterlegscheiben nicht deformieren, Drehmoment beachten.**

Fix concrete casting profile on the boarding with drywall screws and plastic washers according to figure ❸. When screwing in drywall screws don't damage the washers. Pay attention to the torque.



Betoneinbauprofile gemäß Abbildung ❹ mit Längsverbindern zusammenmontieren.

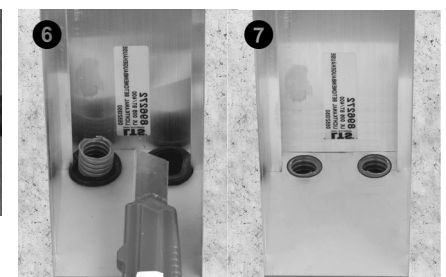
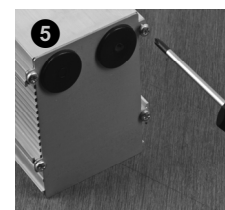
Assemble according to figure ❹ the concrete casting profiles with the aid of the longitudinal connectors.



Enddeckel gemäß Abbildung ❺ montieren. Installationsschläuche durch Kabeltüllen einführen bzw. durchschleifen. **Vor dem Einziehen der Kabel überstehende Installationsschläuche und Kabeltüllen gemäß Abbildung ❻ und ❼ abschneiden.**

Mount end covers according to figure ❺. Pushing-in or through-wiring of the flexible installation tubes through cable support sleeves.

Cut off protruding installation hoses and cable support sleeves in accordance with figures ❻ and ❼, before drawing in the cables.



D

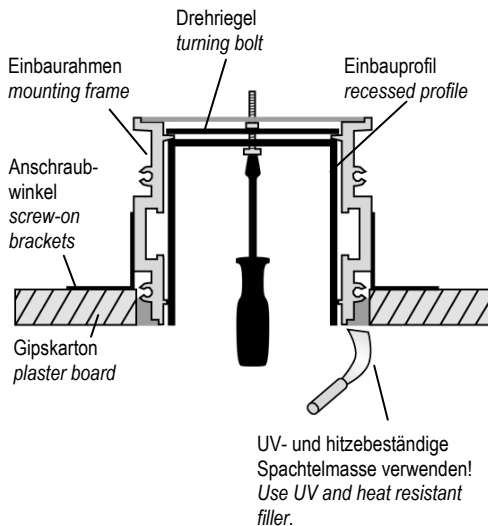
- **Beachten Sie folgende Hinweisblätter:**
818278 Allgemeines Hinweisblatt für Leuchten
- **IP40 gilt nur in Verbindung mit montiertem Acrylglasprofil.**
Die thermische Längenausdehnung des Aluminiumprofils beträgt bei $dT = 10$ Kelvin 0.3 mm pro Meter.
- Beachten sie die angegebenen Montageanweisungen in der Tabelle.

GB

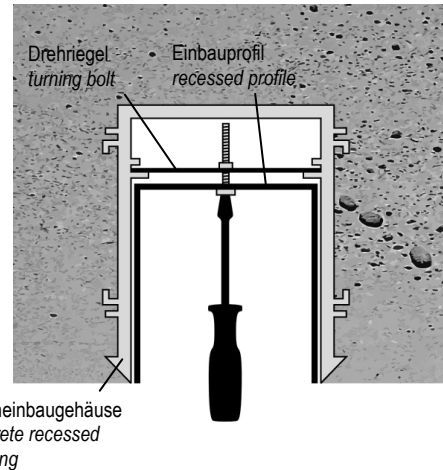
- Consider the following installation instructions and notes:**
818278 general notes for luminaires
- IP40 only applies in with mounted acrylic glass profile.**
The linear thermal expansion of the aluminium profile is about 0.3 mm per meter at $dT = 10$ Kelvin.
Consider the given installation instructions in the table.

Trimless Gipskartonmontage <i>trimless plaster board mounting</i>		Trimless Sichtbetonmontage <i>trimless fairfaced concrete mounting</i>		Beton-Putzdecken-Montage <i>plaster concrete mounting</i>	
Einbaurahmen + Einbauprofil <i>mounting frame + profile</i>	Montageanweisungen <i>installation instructions</i>	Einbaurahmen + Einbauprofil <i>mounting frame + profile</i>	Montageanweisungen <i>installation instructions</i>	Einbaurahmen + Einbauprofil <i>mounting frame + profile</i>	Montageanweisungen <i>installation instructions</i>
LK-Z 045.003...+ LK-P 045.003...	970571 + 826782	LK-Z 045.005.1 BT...+ LK-P 045.005.1...	825038+ 826782	LK-Z 045.005.2 BT...+ LK-P 045.005.2...	825038+ 826783
LK-Z 070.003...+ LK-P 070.003...	970571 + 841109	LK-Z 070.005.1 BT...+ LK-P 070.005.1...	825038 + 841109	LK-Z 070.005.2 BT...+ LK-P 070.005.2...	825038 + 841110

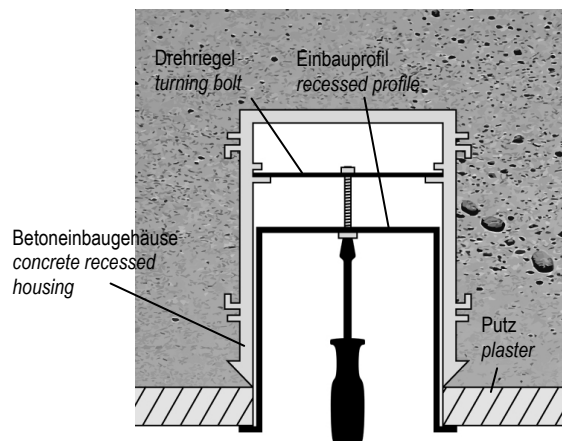
Trimless Gipskartonmontage / *trimless plaster board mounting* LK-Z + LK-P 045.003... / LK-Z + LK-P 070.003...



Trimless Sichtbetonmontage / *trimless fairfaced concrete mounting* LK-Z + LK-P 045.005.1... / LK-Z + LK-P 070.005.1...



Beton-Putzdecken-Montage / *plaster concrete mounting* LK-Z + LK-P 045.005.2... / LK-Z + LK-P 070.005.2...



D

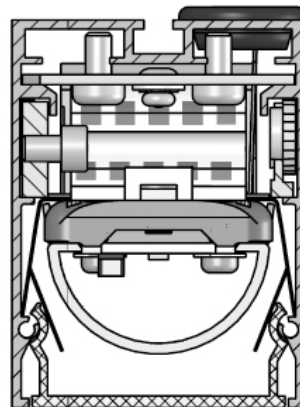
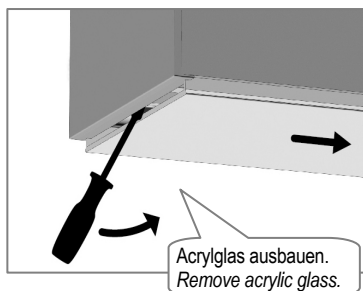
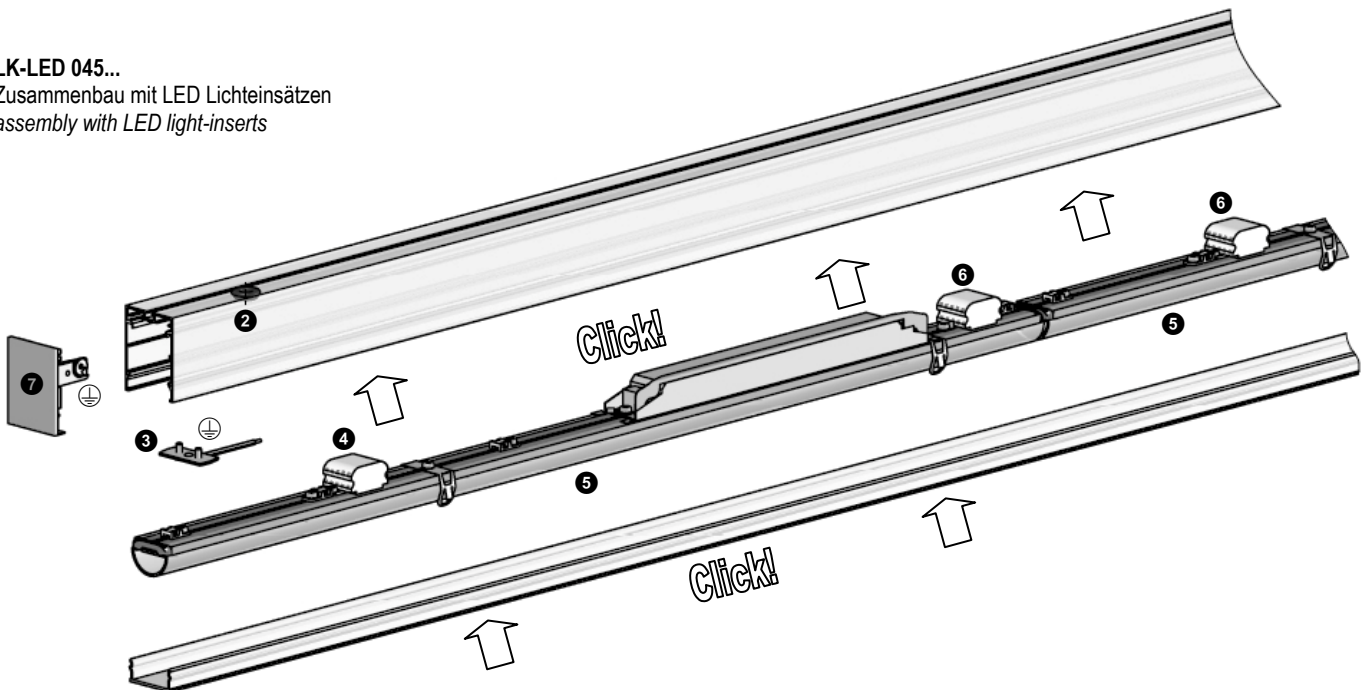
- **Beachten Sie folgende Montageanweisungen und Hinweise:**
818278 (970486) Allgemeines Hinweisblatt für LED-Leuchten
827473 Montageanweisung für AOV Abschirmfolie
Beigelegte Montageanweisungen für Verbinder, Abhängungen,
Wandhalter, Beton- und Trimless-Einbau beachten. Deckenmontage siehe Detail ❶ (Rückseite).
- **IP40 gilt nur in Verbindung mit montiertem Acrylglasprofil.**
Die thermische Längenausdehnung des Aluminiumprofils beträgt bei $dT = 10$ Kelvin 0.3 mm pro Meter.

GB

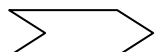
- **Consider the following installation instructions and notes:**
818278 (970486) general notes for LED luminaires
827473 installation instruction for AOV shielding foil
Consider the enclosed installation instructions for connectors,
suspensions, wall bracket, concrete and trimless mounting. Ceiling mounting see detail ❶ (on the back).
- **IP40 only applies in with mounted acrylic glass profile.**
The linear thermal expansion of the aluminium profile is about 0.3 mm per meter at $dT = 10$ Kelvin.

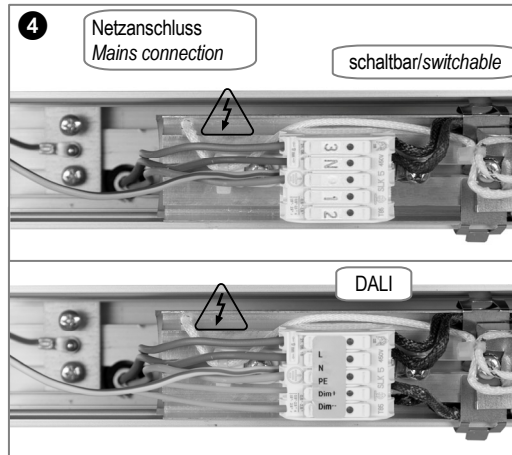
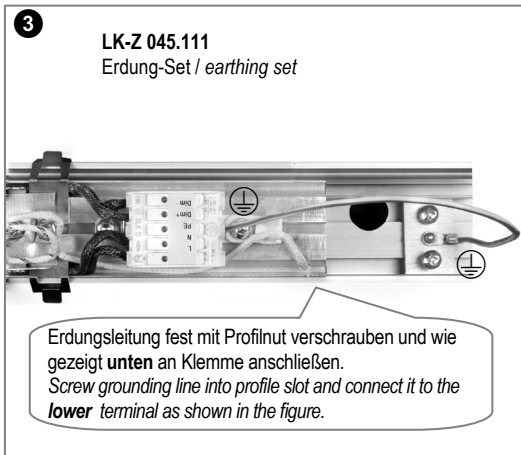
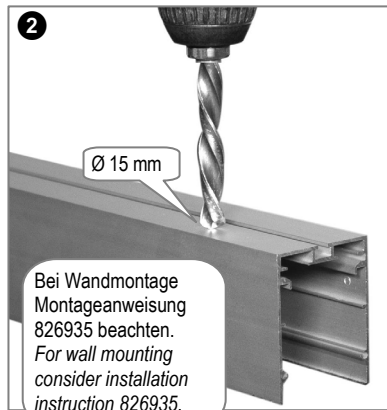
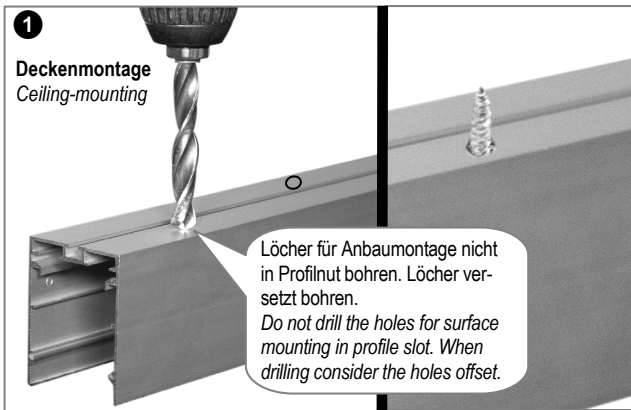
LK-LED 045...

Zusammenbau mit LED Lichteinsätzen
assembly with LED light-inserts



Details siehe nächste Seite
Details see next page





L = Braun / brown
N = Blau / blue
PE = Grün-gelb / green-yellow
(Dim+ = rot / red)
(Dim- = Schwarz / black)

Dim+/- nur bei DALI Lichteinsätzen anschließen.
Dim +/- only connect with DALI light-inserts.

