

LKIPL 070.0740.0705.1/DALI



Beschreibung

- Lichteinsatz aus Stahlblech mit integrierten LED-Modulen für Direktlichtanteil
- keine UV- und Wärmestrahlung
- Wärmemanagement mit Passivkühlung
- nahezu alle Lichtbandlängen realisierbar
- gewölbter PMMA-Diffusor für homogene Lichtverteilung
- werkzeugloses Einrasten in Lichtkanal-Profil
- 5-polige Anschlussklemme, konfektioniert für Durchgangsverdrahtung
- Betriebsgerät (LED-Konverter DALI, dimmbar) integriert

Hinweise

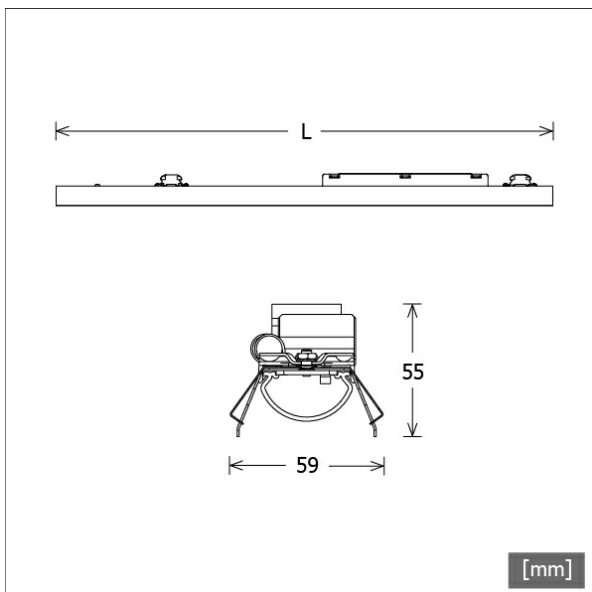
Die thermische Längenausdehnung des Aluminiumprofils beträgt bei $\Delta T = 10$ Kelvin 0.3 mm pro Meter.

Standardoptionen



Farbe	Artikelnummer	EAN
	659329	4043544785299

Sonderoptionen

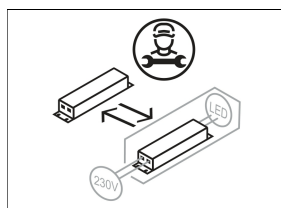


Lichttechnik / Normen

Leuchtmittel	LED linear / CRI 80 / 4000 K
EPREL Lichtquellen	833878 833869 L90 B50 50.000 h L80 B50 100.000 h L80 B20 50.000 h
Lebensdauer	
Systemleistung	8.4 W
Leuchten-Lichtstrom	890 lm
Systemeffizienz	105.95 lm/W
Moduleffizienz	185.04 lm/W
UGR Klasse	≤25
Versorgungsspannung	220 - 240 V / 50 - 60 Hz
Schutzklasse	I

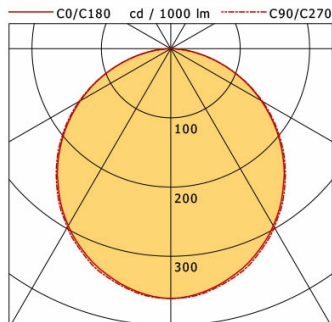
Abmessungen / Gewichte

Länge	705 mm
Breite	59 mm
Höhe	55 mm
Nettogewicht	1.14 kg
Bruttogewicht	1.20 kg



LKIPL 070.0740.0705.1/DALI

Lichtkanal 070 IP | Light-Insert (AOB, 1xLED 8W 840/4000K 890lm)



	C0	C90	C180	C270
0°	361	361	361	361
15°	341	344	341	344
30°	295	298	295	298
45°	230	232	230	232
60°	151	153	151	153
75°	67	66	67	66
90°	0	1	0	1
cd / 1000 lm				

Offset [m]	Cone width [m]		Illuminance [lx]
3.0	8.41	8.57	35.7
6.0	16.82	17.14	8.9
9.0	25.23	25.72	4.0
12.0	33.63	34.29	2.2
15.0	42.04	42.86	1.4

η	LED
Efficiency	111 lm/W
Direct/Indirect	↓ 100% / ↑ 0%
System Power	8 W
UGR	X=4H, Y=8H
Reflection factors	70/50/20
UGR C0/C180	23.0
UGR C90/C270	22.9
CIE Flux Codes	47 79 95 100 100
Ra/CRI	>80

LTS