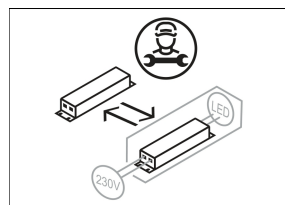
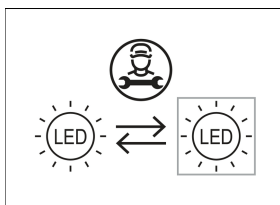
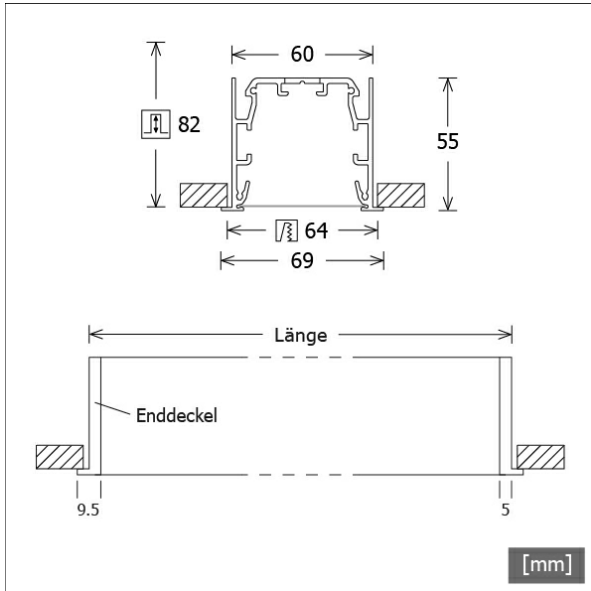


# ML-R 060.10840.3 19W/DALI



| Farbe           | Artikelnummer | EAN           |
|-----------------|---------------|---------------|
| silber eloxiert | 670515        | 4043544821836 |
| schwarz         | 670516        | 4043544821843 |
| weiß            | 670517        | 4043544821850 |



## Beschreibung

- filigrane Linearleuchte für Einbaumontage und 360° blendfreie Arbeitsplatzbeleuchtung (UGR < 19)
- hohe Wartungsfreundlichkeit
- keine UV- und Wärmestrahlung
- Gehäuse mit dezentem Rand (4.5 mm) aus Aluminium
- Enddeckel aus Polycarbonat
- Lichtlenkungsfolie nanoOptix "breitstrahlend" aus klarem Polycarbonat mit doppelt asymmetrischer Lichtverteilung
- einfache Schnellmontage in Gipskarton mit Spannbügeln
- 5-polige Anschlussklemme
- Betriebsgerät (LED-Konverter DALI, dimmbar) integriert

## Hinweise

ACHTUNG: Die thermische Längenausdehnung des Aluminiumprofils beträgt bei  $dT = 10$  Kelvin 0.3 mm pro Meter. IP40 gilt nur in Verbindung mit montiertem Acrylglasprofil.

## Standardoptionen



## Lichttechnik / Normen

|                     |                              |
|---------------------|------------------------------|
| Leuchtmittel        | LED linear / CRI 80 / 4000 K |
|                     | L90 B50 50.000 h             |
| Lebensdauer         | L80 B50 100.000 h            |
|                     | L80 B20 50.000 h             |
| Systemleistung      | 15.1 W                       |
| Leuchten-Lichtstrom | 2330 lm                      |
| Systemeffizienz     | 154.30 lm/W                  |
| Moduleffizienz      | 205.00 lm/W                  |
| UGR Klasse          | ≤ 19                         |
| Versorgungsspannung | 220 - 240 V / 50 - 60 Hz     |
| Schutzklasse        | I                            |
| Schutzart           | IP20                         |

## Abmessungen / Gewichte

|                      |               |
|----------------------|---------------|
| Länge                | 1429 mm       |
| Breite               | 69 mm         |
| Höhe                 | 55 mm         |
| Ausschnittsmaß (LxB) | 1422 x 64 mm  |
| Deckenstärke         | 5.0 - 25.0 mm |
| Einbautiefe          | 82 mm         |
| Nettogewicht         | 3.37 kg       |
| Bruttogewicht        | 3.89 kg       |

## Sondermaße

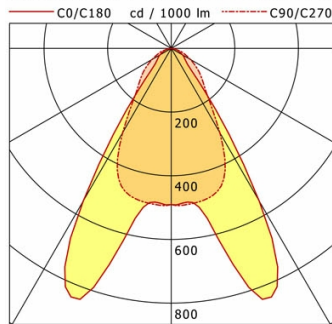
Spannbügelweite: max. 141 mm

Control Arbeitsplatzleuchten

# ML-R 060.10840.3 19W/DALI

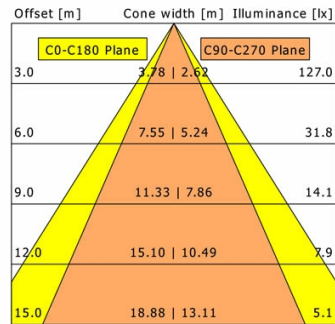
## ML-R 060.10840.3 19W /DALI

Monoline 060 | Recessed | Glare Control (1xLED 15W 840/4000K 2330lm)



|     | C0  | C90 | C180 | C270 |
|-----|-----|-----|------|------|
| 0°  | 491 | 491 | 491  | 491  |
| 15° | 663 | 482 | 663  | 482  |
| 30° | 553 | 306 | 553  | 306  |
| 45° | 75  | 138 | 75   | 138  |
| 60° | 41  | 69  | 41   | 69   |
| 75° | 17  | 23  | 17   | 23   |
| 90° | 0   | 0   | 0    | 0    |

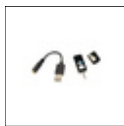
cd / 1000 lm



|                    |                  |
|--------------------|------------------|
| <b>η</b>           | LED              |
| Efficiency         | 155 lm/W         |
| Direct/Indirect    | ↓ 100% / ↑ 0%    |
| System Power       | 15 W             |
| <b>UGR</b>         | X=4H, Y=8H       |
| Reflection factors | 70/50/20         |
| UGR C0/C180        | 16.9             |
| UGR C90/C270       | 19.4             |
| CIE Flux Codes     | 77 94 99 100 100 |
| Ra/CRI             | >80              |

LTS

### Zubehör



**ZB-OR DONGLE**  
Organic Response IR-Dongle-Set



**ZB-OR GATEWAY**  
Organic Response IoT-Gateway Kaskadenserie



**ZB-OR-R SENSOR**  
Organic Response Sensor für Einbaumontage