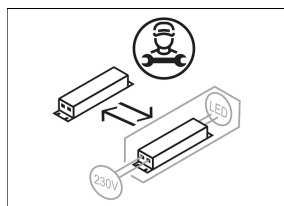
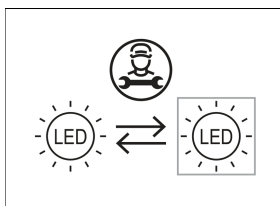
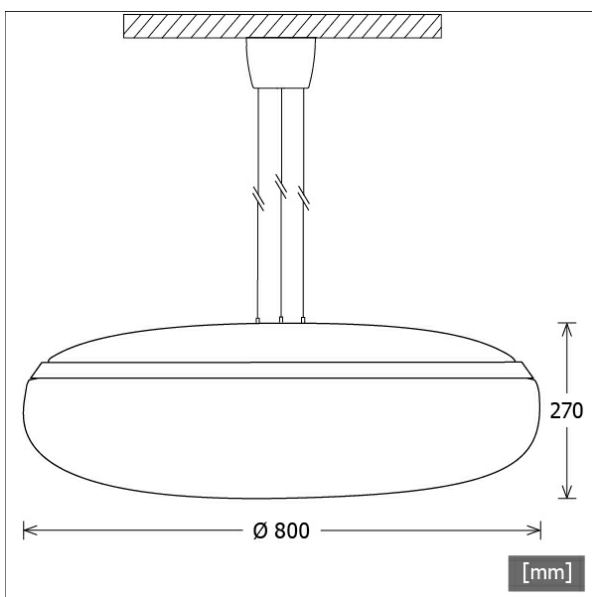


# TIBI-P 800.6840/DALI



FAGERHULT

Farbe	Artikelnummer	EAN
alu	649119	7320046202408
schwarz	649120	7320046203924



## Beschreibung

- Pendelleuchte in Superellipsen-Form für homogene Direkt-Indirekt-Beleuchtung und mit gleichmäßig runder Lichtverteilung
- erhältlich mit Dekorring aus gebürstetem oder schwarzem Aluminium
- Dekorring und Abdeckung von Deckenbaldachin in gleicher Farbe
- hohe Wartungsfreundlichkeit
- keine UV- und Wärmestrahlung
- Leuchtenkörper aus glänzendem opalem Acrylglas
- konischer Deckenbaldachin mit Magnetbefestigung (ohne sichtbare Schrauben)
- weißes 5-adriges Textilkabel
- höhenverstellbare 3-fach Drahtseilabhängung (Länge: 2500 mm)
- Deckenbaldachin für Schraubmontage
- 5-polige Anschlussklemme
- Betriebsgerät (LED-Konverter DALI, dimmbar) integriert in Leuchte

## Lichttechnik / Normen

Leuchtmittel	LED Modul / CRI 80 / 4000 K
Lebensdauer	L100 B50 100.000 h
Systemleistung	58.5 W
Leuchten-Lichtstrom	6990 lm
Systemeffizienz	119.48 lm/W
UGR Klasse	≤16
Versorgungsspannung	220 - 240 V / 50 - 60 Hz
Schutzklasse	I
Schutzart	IP20

## Abmessungen / Gewichte

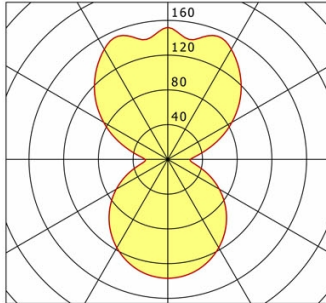
Außendurchmesser	800 mm
Höhe	270 mm
Nettogewicht	9.00 kg
Bruttogewicht	9.45 kg

# TIBI-P 800.6840/DALI

## TIBI-P 800.6840/DALI

Tibi | Pendant (1xLED 59W 840/4000K 6990lm)

— C0/C180 cd / 1000 lm



	C0	C90	C180	C270
0°	137	137	137	137
30°	117	117	117	117
60°	69	69	69	69
90°	26	26	26	26
120°	85	85	85	85
150°	146	146	146	146
180°	152	152	152	152
cd / 1000 lm				

LDC unsuitable for cone representation.  
The C0 angle is oversized.

<b>η</b>	LED
Efficiency	118 lm/W
Direct/Indirect	↓ 45% / ↑ 55%
System Power	59 W
<b>UGR</b>	X=4H, Y=8H
Reflection factors	70/50/20
UGR C0/C180	12.9
UGR C90/C270	12.9
CIE Flux Codes	41 71 90 45 100
Ra/CRI	>80

LTS

## Zubehör



**ZB-OR DONGLE**  
Organic Response IR-Dongle-Set



**ZB-OR GATEWAY**  
Organic Response IoT-Gateway Kaskadenserie



**ZB-OR-A SENSOR**  
Organic Response Sensor für Anbaumontage



**ZB-OR-P SENSOR/3000**  
Organic Response Sensor für Pendelmontage