

# ORYO-T 203.930.25



## Beschreibung

- flexibler Stromschienenstrahler mit leicht konusförmigem Lichtkopf
- Lichtkopf 355° drehbar und 90° schwenkbar über integrierten Gelenkarm
- hohe Wartungsfreundlichkeit
- keine UV- und Wärmestrahlung
- Abblendschute und Abblenddekoring als Zubehör erhältlich
- Lichtkopf aus Aluminiumdruckguss
- innovatives Wärmemanagement mit formintegrierter Passivkühlung
- High-Performance Spiegelreflektor aus Aluminium mit präziser symmetrischer Abstrahlcharakteristik für optimale Lichtausbeute und Entblendung
- innenliegender Thermoplast-Frontring in schwarz
- Schutzglas klar
- 3-Phasen-Stromschienenadapter mit integriertem Betriebsgerät

## Hinweise

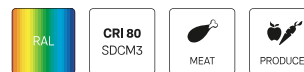
Nicht kompatibel zu ONETrack Trimless Stromschienen.

## Standardoptionen



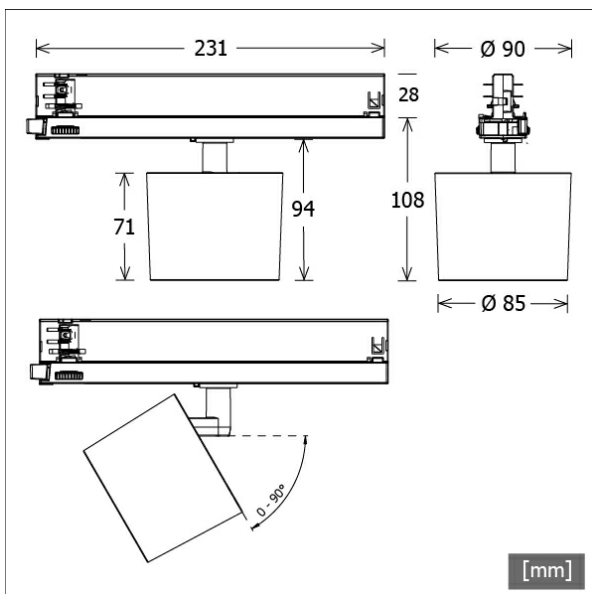
Farbe	Artikelnummer	EAN
schwarz	664146	4043544732781
weiß	664147	4043544732798
silber	664625	4043544737601

## Sonderoptionen



## Lichttechnik / Normen

<b>Leuchtmittel</b>	LED Spot / CRI 90 / 3000 K
<b>EPREL Lichtquellen</b>	794668
<b>Lebensdauer</b>	L90 B50 50.000 h L80 B50 100.000 h L80 B20 50.000 h
<b>Systemleistung</b>	30.0 W
<b>Leuchten-Lichtstrom</b>	3150 lm
<b>Systemeffizienz</b>	105.00 lm/W
<b>Moduleffizienz</b>	142.00 lm/W
<b>UGR Klasse</b>	≤19
<b>Abstrahlbereich</b>	Medium Flood
<b>Abstrahlwinkel</b>	29°
<b>Versorgungsspannung</b>	220 - 240 V / 50 - 60 Hz
<b>Schutzklasse</b>	II
<b>Schutzart</b>	IP20

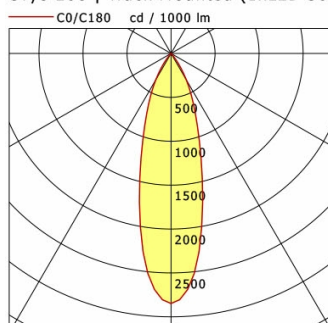


## Abmessungen / Gewichte

<b>Länge</b>	231 mm
<b>Breite</b>	85 mm
<b>Höhe</b>	108 mm
<b>Durchmesser Lichtkopf</b>	85 mm
<b>Nettogewicht</b>	0.68 kg
<b>Bruttogewicht</b>	0.78 kg

# ORYO-T 203.930.25

Oryo 200 | Track-Mounted (1xLED 30W 930/3000K 3150lm 25°)



	C0	C90	C180	C270
0°	2848	2848	2848	2848
15°	1347	1347	1347	1347
30°	346	346	346	346
45°	12	12	12	12
60°	7	7	7	7
75°	1	1	1	1
90°	0	0	0	0
cd / 1000 lm				

Offset [m]	Cone width [m]	Illuminance [lx]
3.0	1.54	996.9
6.0	3.08	249.2
9.0	4.62	110.8
12.0	6.16	62.3
15.0	7.70	39.9

<b>η</b>	LED
Efficiency	105 lm/W
Direct/Indirect	↓ 100% / ↑ 0%
System Power	30 W
<b>UGR</b>	X=4H, Y=8H
Reflection factors	70/50/20
UGR C0/C180	19.0
UGR C90/C270	19.0
CIE Flux Codes	98 100 100 100 100
Ra/CRI	>90

LTS

## Zubehör



**ST-A 10/9000A-1-ST**  
Anbau-Stromschiene ONETrack Advance mit Datenbus  
(Länge: 1000 mm)



**ST-A 20/9000A-2-ST**  
Anbau-Stromschiene ONETrack Advance mit Datenbus  
(Länge: 2000 mm)



**ST-A 30/9000A-3-ST**  
Anbau-Stromschiene ONETrack Advance mit Datenbus  
(Länge: 3000 mm)



**ST-A 40/9000A-4-ST**  
Anbau-Stromschiene ONETrack Advance mit Datenbus  
(Länge: 4000 mm)



**ST-E 10/9000-1-R**  
Einbau-Stromschiene ONETrack mit Datenbus  
(Länge: 1000 mm)



**ST-E 20/9000-2-R**  
Einbau-Stromschiene ONETrack mit Datenbus  
(Länge: 2000 mm)



**ST-E 30/9000-3-R**  
Einbau-Stromschiene ONETrack mit Datenbus  
(Länge: 3000 mm)



**ST-E 40/9000-4-R**  
Einbau-Stromschiene ONETrack mit Datenbus  
(Länge: 4000 mm)



**ZB-AGS 002**  
Abblendschute



**ZB-DAR 002**  
Abblenddekorring



**ZBW 89**  
Wabenraster