

LKIPL 070.0730.1405.1



Beschreibung

- Lichteinsatz aus Stahlblech mit integrierten LED-Modulen für Direktlichtanteil
- keine UV- und Wärmestrahlung
- Wärmemanagement mit Passivkühlung
- nahezu alle Lichtbandlängen realisierbar
- gewölbter PMMA-Diffusor für homogene Lichtverteilung
- werkzeugloses Einrasten in Lichtkanal-Profil
- 5-polige Anschlussklemme, konfektioniert für Durchgangsverdrahtung
- Betriebsgerät (LED-Konverter) integriert

Hinweise

Die thermische Längenausdehnung des Aluminiumprofils beträgt bei $dT = 10$ Kelvin 0.3 mm pro Meter.

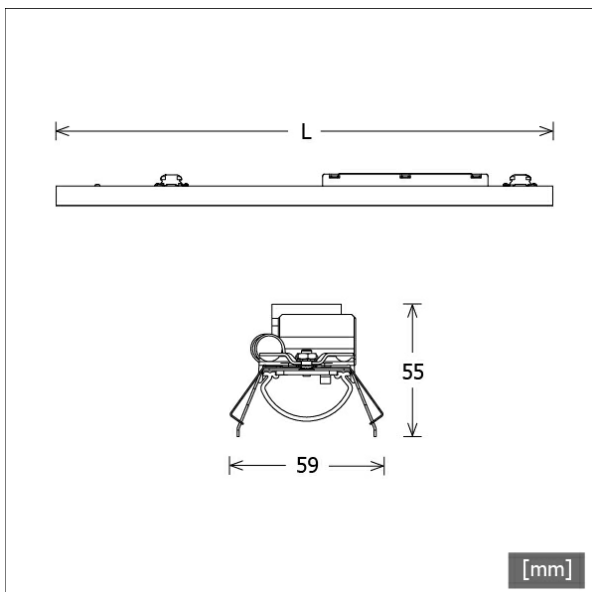
Standardoptionen



Sonderoptionen



Farbe	Artikelnummer	EAN
	659324	4043544785244

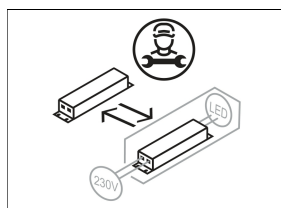


Lichttechnik / Normen

Leuchtmittel	LED linear / CRI 80 / 3000 K
EPREL Lichtquellen	833877 833872
Lebensdauer	L90 B50 50.000 h L80 B50 100.000 h L80 B20 50.000 h
Systemleistung	16.8 W
Leuchten-Lichtstrom	1700 lm
Systemeffizienz	101.19 lm/W
Moduleffizienz	179.94 lm/W
UGR Klasse	≤25
Versorgungsspannung	220 - 240 V / 50 - 60 Hz
Schutzklasse	I

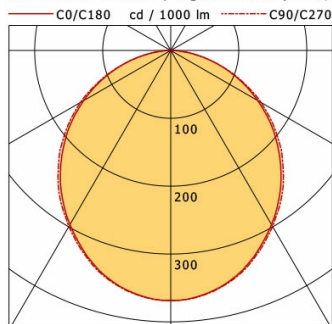
Abmessungen / Gewichte

Länge	1405 mm
Breite	59 mm
Höhe	55 mm
Nettogewicht	1.79 kg
Bruttogewicht	1.89 kg

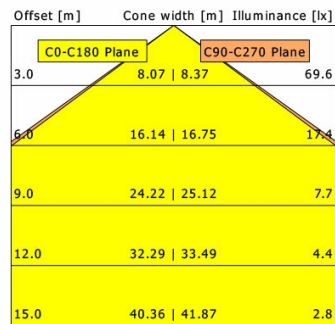


LKIPL 070.0730.1405.1

Lichtkanal 070 IP | Light-Insert (AOB, 1xLED 17W 830/3000K 1700lm)



	C0	C90	C180	C270
0°	368	368	368	368
15°	349	350	349	350
30°	296	300	296	300
45°	227	233	227	233
60°	148	154	148	154
75°	66	66	66	66
90°	1	1	1	1
cd / 1000 lm				



η	LED
Efficiency	100 lm/W
Direct/Indirect	↓ 100% / ↑ 0%
System Power	17 W
UGR	X=4H, Y=8H
Reflection factors	70/50/20
UGR C0/C180	22.7
UGR C90/C270	22.7
CIE Flux Codes	48 79 96 100 100
Ra/CRI	>80

LTS