

JETT-T 103.930.WF/DALI-ST



Beschreibung

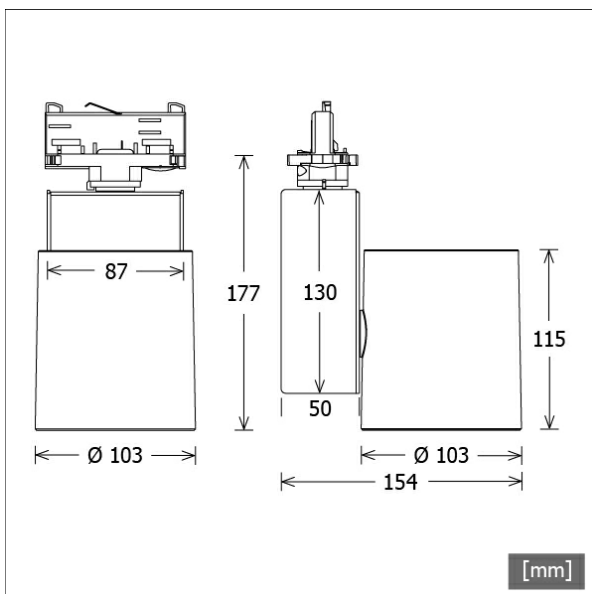
- flexibler Stromschienenstrahler in getrennter Bauform mit zylinderförmigem Lichtkopf
- Leuchte 355° drehbar und Lichtkopf 180° schwenkbar
- hohe Wartungsfreundlichkeit
- keine UV- und Wärmestrahlung
- Lichtkopf aus Aluminiumdruckguss
- innovatives Wärmemanagement mit formintegrierter Passivkühlung
- High-Performance Spiegelreflektor aus Aluminium mit präziser symmetrischer Abstrahlcharakteristik für optimale Lichtausbeute und Entblendung
- Gehäuse für Betriebsgerät aus Stahlblech
- Schutzglas klar
- 3-Phasen-Stromschienenadapter DALI (ONETrack)
- Betriebsgerät (LED-Konverter DALI, dimmbar) integriert

Standardoptionen



| Farbe | Artikelnummer | EAN |
|---------|---------------|---------------|
| silber | 668490 | 4043544801524 |
| schwarz | 668491 | 4043544801531 |
| weiß | 668492 | 4043544801548 |

Sonderoptionen



Lichttechnik / Normen

| | |
|---------------------|---|
| Leuchtmittel | LED Spot / CRI 90 / 3000 K |
| EPREL Lichtquellen | 1024000 |
| Lebensdauer | L90 B50 50.000 h L80 B50 100.000 h L80 B20 50.000 h |
| Systemleistung | 24.1 W |
| Leuchten-Lichtstrom | 3080 lm |
| Systemeffizienz | 127.80 lm/W |
| Moduleffizienz | 136.81 lm/W |
| UGR Klasse | ≤22 |
| Abstrahlbereich | Wide Flood |
| Abstrahlwinkel | 50° |
| Versorgungsspannung | 220 - 240 V / 50 - 60 Hz |
| Schutzklasse | I |
| Schutzart | IP20 |

Abmessungen / Gewichte

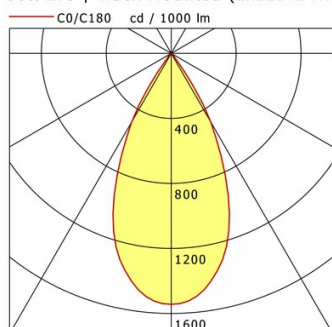
| | |
|-----------------------|---------|
| Länge | 154 mm |
| Breite | 103 mm |
| Höhe | 177 mm |
| Durchmesser Lichtkopf | 103 mm |
| Nettogewicht | 1.31 kg |
| Bruttogewicht | 1.38 kg |



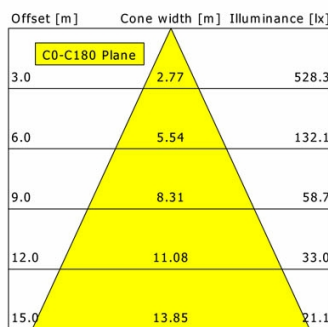
JETT-T 103.930.WF/DALI-ST

JETT-T 103.930.WF/DALI-ST

Jett Evo | Track-Mounted (1xLED 24W 930/3000K 3080lm 50°)



| | C0 | C90 | C180 | C270 |
|--------------|------|------|------|------|
| 0° | 1544 | 1544 | 1544 | 1544 |
| 15° | 1274 | 1274 | 1274 | 1274 |
| 30° | 487 | 487 | 487 | 487 |
| 45° | 18 | 18 | 18 | 18 |
| 60° | 8 | 8 | 8 | 8 |
| 75° | 2 | 2 | 2 | 2 |
| 90° | 0 | 0 | 0 | 0 |
| cd / 1000 lm | | | | |



| | |
|--------------------|-------------------|
| η | LED |
| Efficiency | 128 lm/W |
| Direct/Indirect | ↓ 100% / ↑ 0% |
| System Power | 24 W |
| UGR | X=4H, Y=8H |
| Reflection factors | 70/50/20 |
| UGR C0/C180 | 19.6 |
| UGR C90/C270 | 19.6 |
| CIE Flux Codes | 97 99 100 100 100 |
| Ra/CRI | >90 |

LTS

Zubehör



FOCUS 100.1
fokussierbare Bikonvexlinse für Akzentbeleuchtung



ST-A 10/9000A-1-ST
Anbau-Stromschiene ONETrack Advance mit Datenbus
(Länge: 1000 mm)



ST-A 20/9000A-2-ST
Anbau-Stromschiene ONETrack Advance mit Datenbus
(Länge: 2000 mm)



ST-A 30/9000A-3-ST
Anbau-Stromschiene ONETrack Advance mit Datenbus
(Länge: 3000 mm)



ST-A 40/9000A-4-ST
Anbau-Stromschiene ONETrack Advance mit Datenbus
(Länge: 4000 mm)



ST-A MONO/9000-BPU-D
3-Phasen-Anbau-Monopoint mit Busoption



ST-E 10/9000-1-R
Einbau-Stromschiene ONETrack mit Datenbus
(Länge: 1000 mm)



ST-E 20/9000-2-R
Einbau-Stromschiene ONETrack mit Datenbus
(Länge: 2000 mm)



ST-E 30/9000-3-R
Einbau-Stromschiene ONETrack mit Datenbus
(Länge: 3000 mm)



ST-E 40/9000-4-R
Einbau-Stromschiene ONETrack mit Datenbus
(Länge: 4000 mm)



ST-E MONO/9000-BPU-D
3-Phasen-Einbau-Monopoint mit Busoption



ZB-OR DONGLE
Organic Response IR-Dongle-Set

JETT-T 103.930.WF/DALI-ST

Zubehör



ZB-OR GATEWAY
Organic Response IoT-Gateway Kaskadenserie



ZB-OR-T SENSOR
Organic Response Sensor für
Stromschienenmontage



ZBK 96
Blendklappe



ZBW 83
Wabenraster