

LKIPL 070.0730.0985.1



Beschreibung

- Lichteinsatz aus Stahlblech mit integrierten LED-Modulen für Direktlichtanteil
- keine UV- und Wärmestrahlung
- Wärmemanagement mit Passivkühlung
- nahezu alle Lichtbandlängen realisierbar
- gewölbter PMMA-Diffusor für homogene Lichtverteilung
- werkzeugloses Einrasten in Lichtkanal-Profil
- 5-polige Anschlussklemme, konfektioniert für Durchgangsverdrahtung
- Betriebsgerät (LED-Konverter) integriert

Hinweise

Die thermische Längenausdehnung des Aluminiumprofils beträgt bei $\Delta T = 10$ Kelvin 0.3 mm pro Meter.

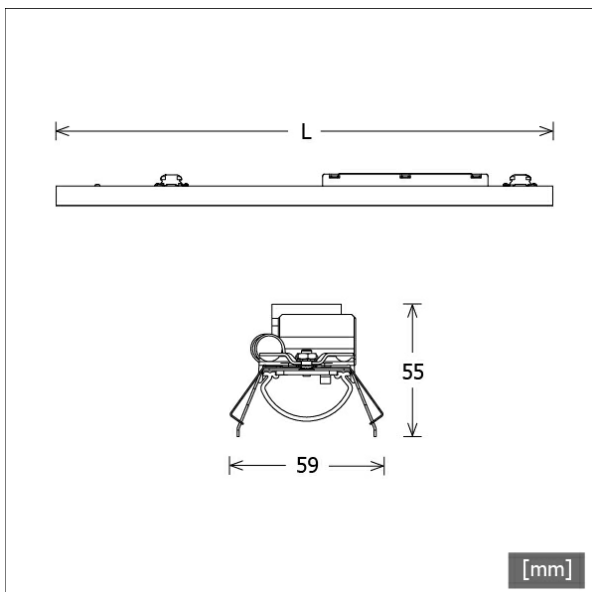
Standardoptionen



Sonderoptionen



Farbe	Artikelnummer	EAN
	659320	4043544785206

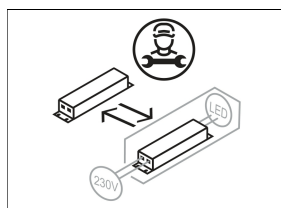


Lichttechnik / Normen

Leuchtmittel	LED linear / CRI 80 / 3000 K
EPREL Lichtquellen	833877 833872 833867
Lebensdauer	L90 B50 50.000 h L80 B50 100.000 h L80 B20 50.000 h
Systemleistung	11.7 W
Leuchten-Lichtstrom	1180 lm
Systemeffizienz	100.85 lm/W
Moduleffizienz	178.39 lm/W
UGR Klasse	≤25
Versorgungsspannung	220 - 240 V / 50 - 60 Hz
Schutzklasse	I

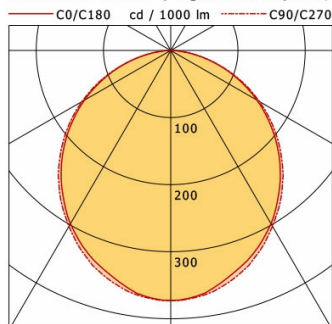
Abmessungen / Gewichte

Länge	985 mm
Breite	59 mm
Höhe	55 mm
Nettogewicht	1.35 kg
Bruttogewicht	1.44 kg

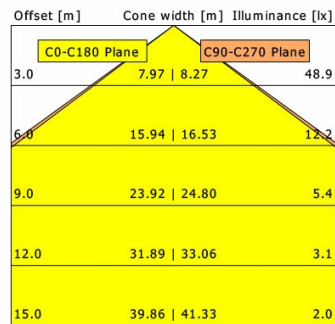


LKIPL 070.0730.0985.1

Lichtkanal 070 IP | Light-Insert (AOB, 1xLED 12W 830/3000K 1180lm)



	C0	C90	C180	C270
0°	373	373	373	373
15°	347	354	347	354
30°	298	303	298	303
45°	229	234	229	234
60°	148	152	148	152
75°	64	65	64	65
90°	0	1	0	1
cd / 1000 lm				



η	LED
Efficiency	98 lm/W
Direct/Indirect	↓ 100% / ↑ 0%
System Power	12 W
UGR	X=4H, Y=8H
Reflection factors	70/50/20
UGR C0/C180	22.5
UGR C90/C270	22.6
CIE Flux Codes	48 79 96 100 100
Ra/CRI	>80

LTS