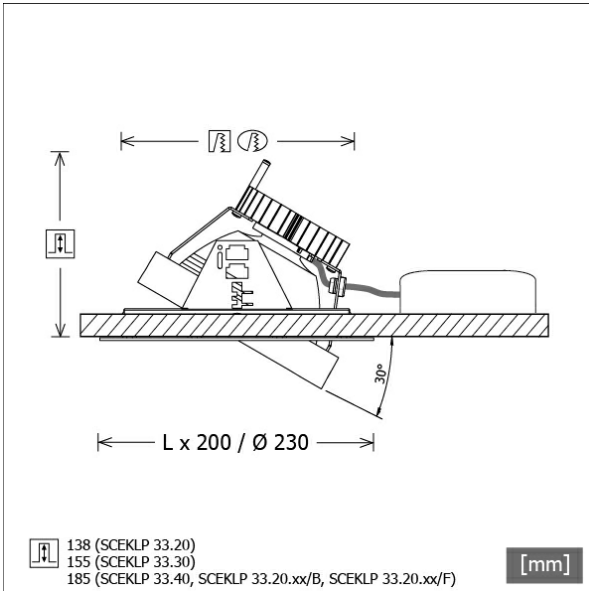


SCEKLP 33.3040.25



| Farbe | Artikelnummer | EAN |
|---------|---------------|---------------|
| weiß | 619391 | 4043544405982 |
| schwarz | 619392 | 4043544405968 |
| silber | 619405 | 4043544405975 |



Beschreibung

- flexibles Einbaustrahlersystem bestehend aus Einbaurahmen, Lichtköpfen und Betriebsgeräten (Einbaurahmen separat bestellen)
- Lichtkopf 30° kardanisch schwenkbar
- hohe Wartungsfreundlichkeit
- keine UV- und Wärmestrahlung
- Wärmemanagement mit Passivkühlung (Kühlkörper aus Aluminium)
- Kardanringe aus Zinkdruckguss
- Spiegelreflektor aus Aluminium mit präziser symmetrischer Abstrahlcharakteristik für optimale Lichtausbeute und Entblendung
- Schutzglas klar
- werkzeuglose Montage in Einbaurahmen über flexible Haltefedern
- Anschluss an Betriebsgerät über Leuchtenkabel mit Mini-Clamp Steckverbindung
- Betriebsgerät (LED-Konverter) inklusive (Platzierung extern)

Standardoptionen



Sonderoptionen



Lichttechnik / Normen

| | |
|---------------------|----------------------------|
| Leuchtmittel | LED Spot / CRI 80 / 4000 K |
| EPREL Lichtquellen | 851282 |
| Lebensdauer | L90 B50 50.000 h |
| | L80 B50 100.000 h |
| | L80 B20 50.000 h |
| Systemleistung | 32,8 W |
| Leuchten-Lichtstrom | 3650 lm |
| Systemeffizienz | 111,28 lm/W |
| Moduleffizienz | 162,17 lm/W |
| UGR Klasse | ≤19 |
| Abstrahlbereich | Medium Flood |
| Abstrahlwinkel | 23° |
| Versorgungsspannung | 220 - 240 V / 50 - 60 Hz |
| Schutzklasse | III |
| Schutzart | IP20 |

Abmessungen / Gewichte

| | |
|-----------------------|---------|
| Höhe | 157 mm |
| Einbautiefe | 155 mm |
| Durchmesser Lichtkopf | 155 mm |
| Nettogewicht | 1.16 kg |
| Bruttogewicht | 1.25 kg |

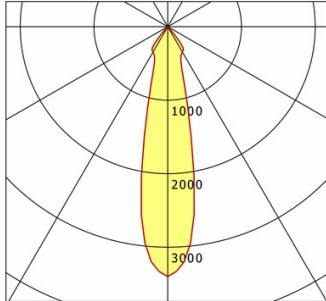


SCEKLP 33.3040.25

SCEKLP 33.3040.25

Scene 33 System | Light-Head (1xLED 33W 840/4000K 3650lm 25°)

— C0/C180 cd / 1000 lm



| | C0 | C90 | C180 | C270 |
|--------------|------|------|------|------|
| 0° | 3399 | 3399 | 3399 | 3399 |
| 15° | 958 | 958 | 958 | 958 |
| 30° | 399 | 399 | 399 | 399 |
| 45° | 30 | 30 | 30 | 30 |
| 60° | 4 | 4 | 4 | 4 |
| 75° | 1 | 1 | 1 | 1 |
| 90° | 0 | 0 | 0 | 0 |
| cd / 1000 lm | | | | |

| Offset [m] | Cone width [m] | Illuminance [lx] |
|------------|----------------|------------------|
| 3.0 | 1.21 | 1378.5 |
| 6.0 | 2.42 | 344.6 |
| 9.0 | 3.62 | 153.2 |
| 12.0 | 4.83 | 86.2 |
| 15.0 | 6.04 | 55.1 |

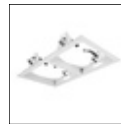
| | |
|--------------------|--------------------|
| η | LED |
| Efficiency | 111 lm/W |
| Direct/Indirect | ↓ 100% / ↑ 0% |
| System Power | 33 W |
| UGR | X=4H, Y=8H |
| Reflection factors | 70/50/20 |
| UGR C0/C180 | 19.2 |
| UGR C90/C270 | 19.2 |
| CIE Flux Codes | 97 100 100 100 100 |
| Ra/CRI | >80 |

LTS

Zubehör



SCER 33.100
Einbaurahmen 1-flammig



SCER 33.200
Einbaurahmen 2-flammig



SCER 33.300
Einbaurahmen 3-flammig



SCER 33.400
Einbaurahmen 4-flammig