

NEO-Z LA/9519-166-M-K-E



Beschreibung

- Adaptergehäuse für Einzelstrahler mit Sicherheitsverriegelung
- mit Gehäuse für LED-Konverter
- Material: Polycarbonat
- kupferlegierte Kontakte
- geeignet für mehradrige und flexible Leitungsquerschnitte
- mechanische Belastung: max. 20 N
- Nennstrom und Nennspannung: 2 A / 60 V DC
- Adapter-Rotationskit NEO-Z LA/S-9519/5 separat bestellen
- werkzeuglose Einrastbefestigung
- Anschluss über Klemme mit Schneidklemmkontakten

Standardoptionen



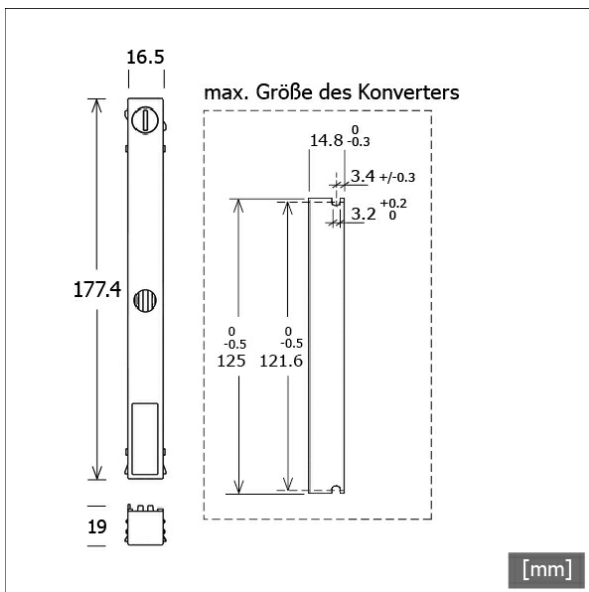
Lichttechnik / Normen

Schutzklasse III

Abmessungen / Gewichte

Länge	177 mm
Breite	17 mm
Höhe	19 mm
Nettogewicht	0.15 kg
Bruttogewicht	0.17 kg

Farbe	Artikelnummer	EAN
schwarz	665458	4043544746917
weiß	665459	4043544746924



48 V DC - Leuchten und Zubehör · Stromschienen NeoLine Anbau 48 V



NEO-Z LA/9519-166-M-K-E

Zubehör



NEO-ZLA/S-9519/5
Adapter-Rotationskit