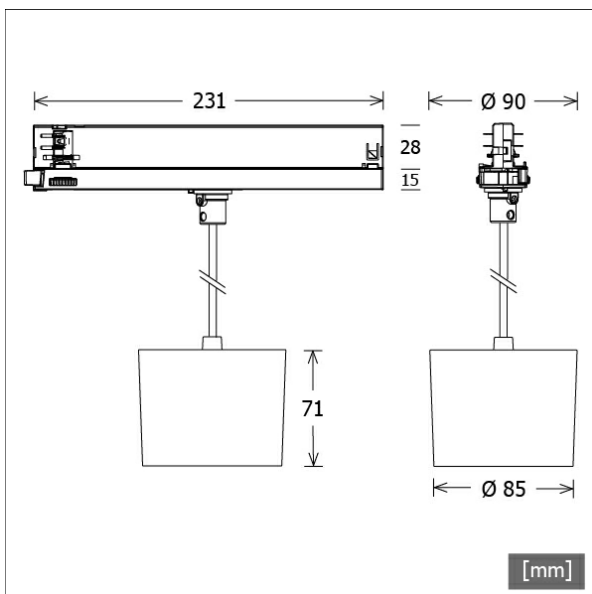


ORYO-P 203.940.15/CAS



Farbe	Artikelnummer	EAN
silber	659225	4043544784254
schwarz	659226	4043544784261
weiß	659227	4043544784278



Beschreibung

- Pendelleuchte mit leicht konusförmigem Lichtkopf
- hohe Wartungsfreundlichkeit
- keine UV- und Wärmestrahlung
- Abblendschute und Abblenddekoring als Zubehör erhältlich
- Lichtkopf aus Aluminiumdruckguss
- innovatives Wärmemanagement mit formintegrierter Passivkühlung
- High-Performance Spiegelreflektor aus Aluminium mit präziser symmetrischer Abstrahlcharakteristik für optimale Lichtausbeute und Entblendung
- innenliegender Thermoplast-Frontring in schwarz
- Kabelabhängung schwarz (Länge: 1000 mm, andere Kabellängen auf Anfrage)
- Schutzglas klar
- Betriebsgerät mit Casambi-Technologie für drahtlose Lichtsteuerung per App oder kompatibelem Schalter
- 3-Phasen-Stromschienenadapter DALI (ONETrack) mit integriertem Betriebsgerät für drahtloses Kommunikationsnetzwerk

Hinweise

Nicht kompatibel zu ONETrack Trimless Stromschienen.

Standardoptionen



Lichttechnik / Normen

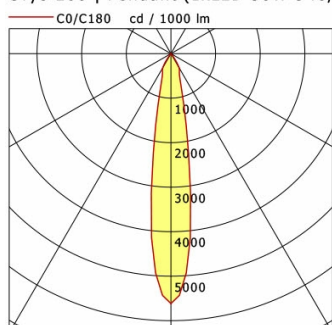
Leuchtmittel	LED Spot / CRI 90 / 4000 K
Lebensdauer	L90 B50 50.000 h L80 B50 100.000 h L80 B20 50.000 h
Systemleistung	30.0 W
Leuchten-Lichtstrom	3080 lm
Systemeffizienz	102.66 lm/W
Moduleffizienz	135.81 lm/W
UGR Klasse	≤19
Abstrahlbereich	Spot
Abstrahlwinkel	18°
Versorgungsspannung	220 - 240 V / 50 - 60 Hz
Schutzklasse	II
Schutzart	IP20

Abmessungen / Gewichte

Außendurchmesser	85 mm
Höhe	71 mm
Durchmesser Lichtkopf	85 mm
Nettogewicht	0.72 kg
Bruttogewicht	0.82 kg

ORYO-P 203.940.15/CAS

Oryo 200 | Pendant (1xLED 30W 940/4000K 3080lm)



	C0	C90	C180	C270
0°	5615	5615	5615	5615
15°	1034	1034	1034	1034
30°	365	365	365	365
45°	10	10	10	10
60°	9	9	9	9
75°	0	0	0	0
90°	0	0	0	0

cd / 1000 lm

Offset [m]	Cone width [m]	Illuminance [lx]
3.0	0.99	1921.5
6.0	1.86	480.4
9.0	2.79	213.5
12.0	3.72	120.1
15.0	4.65	76.9

C0-C180 Plane

η	LED
Efficiency	103 lm/W
Direct/Indirect	↓ 100% / ↑ 0%
System Power	30 W
UGR	X=4H, Y=8H
Reflection factors	70/50/20
UGR C0/C180	19.0
UGR C90/C270	19.0
CIE Flux Codes	98 100 100 100 100
Ra/CRI	>90

LTS

Zubehör



ST-A 10/9000A-1-ST
Anbau-Stromschiene ONETrack Advance mit Datenbus
(Länge: 1000 mm)



ST-A 20/9000A-2-ST
Anbau-Stromschiene ONETrack Advance mit Datenbus
(Länge: 2000 mm)



ST-A 30/9000A-3-ST
Anbau-Stromschiene ONETrack Advance mit Datenbus
(Länge: 3000 mm)



ST-A 40/9000A-4-ST
Anbau-Stromschiene ONETrack Advance mit Datenbus
(Länge: 4000 mm)



ST-E 10/9000-1-R
Einbau-Stromschiene ONETrack mit Datenbus
(Länge: 1000 mm)



ST-E 20/9000-2-R
Einbau-Stromschiene ONETrack mit Datenbus
(Länge: 2000 mm)



ST-E 30/9000-3-R
Einbau-Stromschiene ONETrack mit Datenbus
(Länge: 3000 mm)



ST-E 40/9000-4-R
Einbau-Stromschiene ONETrack mit Datenbus
(Länge: 4000 mm)



ZB-AGS 002
Abblendschute



ZB-DAR 002
Abblenddekorring



ZBW 89
Wabenraster