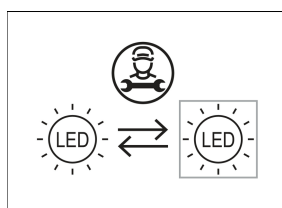
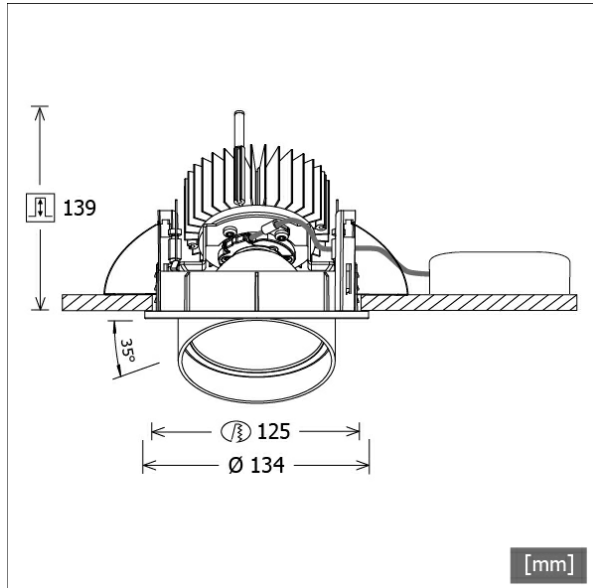


# CSALP 50.2030.50



| Farbe   | Artikelnummer | EAN           |
|---------|---------------|---------------|
| schwarz | 643495        | 4043544497017 |
| silber  | 643496        | 4043544497024 |
| weiß    | 643497        | 4043544497031 |



## Beschreibung

- Einbaustrahler mit konischem Lichtkopf
- auch für Beleuchtung von Vertikalflächen geeignet
- Leuchte 350° drehbar und Lichtkopf 35° herauschwenkbar
- hohe Wartungsfreundlichkeit
- keine UV- und Wärmestrahlung
- Wärmemanagement mit Passivkühlung (Kühlkörper aus Aluminium)
- Spiegelreflektor aus Aluminium mit präziser symmetrischer Abstrahlcharakteristik für optimale Lichtausbeute und Entblendung
- Front-/Einbauring und Lichtkopf aus Zinkdruckguss
- Schutzglas klar
- werkzeugloser Deckeneinbau mit Schnellspannfedern (automatische Anpassung der Deckenstärke)
- Leuchte und Betriebsgerät über Kabel (Länge: 500 mm) fest verbunden, Betriebsgerät fertig für Netzanschluss
- Betriebsgerät (LED-Konverter) inklusive (Platzierung extern)

## Standardoptionen



## Sonderoptionen



## Lichttechnik / Normen

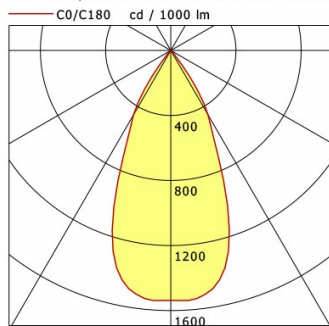
|                            |   |
|----------------------------|---|
| <b>Leuchtmittel</b>        | LED Spot / CRI 80 / 3000 K                                |
| <b>EPREL Lichtquellen</b>  | 848117  |
| <b>Lebensdauer</b>         | L90 B50 50.000 h<br>L80 B50 100.000 h<br>L80 B20 50.000 h |
| <b>Systemleistung</b>      | 27.0 W  |
| <b>Leuchten-Lichtstrom</b> | 2620 lm   |
| <b>Systemeffizienz</b>     | 97.03 lm/W  |
| <b>Moduleffizienz</b>      | 156.64 lm/W   |
| <b>UGR Klasse</b>          | ≤22   |
| <b>Abstrahlwinkel</b>      | 50°   |
| <b>Versorgungsspannung</b> | 220 - 240 V / 50 - 60 Hz                                  |
| <b>Schutzklasse</b>        | II  |
| <b>Schutzart</b>           | IP20  |

## Abmessungen / Gewichte

|                           |               |
|---------------------------|---------------|
| <b>Außendurchmesser</b>   | 134 mm        |
| <b>Höhe</b>               | 144 mm        |
| <b>Ausschnittsmaß (Ø)</b> | 125 mm        |
| <b>Deckenstärke</b>       | 1.0 - 25.0 mm |
| <b>Einbautiefe</b>        | 139 mm        |
| <b>Nettogewicht</b>       | 1.24 kg       |
| <b>Bruttogewicht</b>      | 1.32 kg       |

# CSALP 50.2030.50

CSA 50 (1xLED 27W 830/3000K 2620lm 50 °)



|              | C0   | C90  | C180 | C270 |
|--------------|------|------|------|------|
| 0°           | 1538 | 1538 | 1538 | 1538 |
| 15°          | 1335 | 1335 | 1335 | 1335 |
| 30°          | 457  | 457  | 457  | 457  |
| 45°          | 18   | 18   | 18   | 18   |
| 60°          | 6    | 6    | 6    | 6    |
| 75°          | 5    | 5    | 5    | 5    |
| 90°          | 0    | 0    | 0    | 0    |
| cd / 1000 lm |      |      |      |      |

| Offset [m] | Cone width [m] | Illuminance [lx] |
|------------|----------------|------------------|
| 3.0        | 2.59           | 447.6            |
| 6.0        | 5.18           | 111.9            |
| 9.0        | 7.77           | 49.7             |
| 12.0       | 10.37          | 28.0             |
| 15.0       | 12.96          | 17.9             |

|                    |                   |
|--------------------|-------------------|
| <b>η</b>           | LED               |
| Efficiency         | 97 lm/W           |
| Direct/Indirect    | ↓ 100% / ↑ 0%     |
| System Power       | 27 W              |
| <b>UGR</b>         | X=4H, Y=8H        |
| Reflection factors | 70/50/20          |
| UGR C0/C180        | 20.6              |
| UGR C90/C270       | 20.6              |
| CIE Flux Codes     | 97 99 100 100 100 |
| Ra/CRI             | >80               |

LTS

## Zubehör



**ZDAR 125.145-205**  
Ausgleichsring für Deckenausschnitte von 145 – 205 mm