

# ORYO-T 201.940.L06/DALI-EU



## Beschreibung

- flexibler Stromschienenstrahler mit leicht konusförmigem Lichtkopf
- Lichtkopf 355° drehbar und 90° schwenkbar über integrierten Gelenkarm
- hohe Wartungsfreundlichkeit
- keine UV- und Wärmestrahlung
- Abblendschute und Abblenddekorung als Zubehör erhältlich
- Lichtkopf aus Aluminiumdruckguss
- innovatives Wärmemanagement mit formintegrierter Passivkühlung
- innenliegender Thermoplast-Frontring in schwarz
- hochwertige Fresnellinse aus PMMA (Made in Germany) geeignet zur Akzentuierung
- 3-Phasen-Stromschienenadapter DALI (Eutrac)

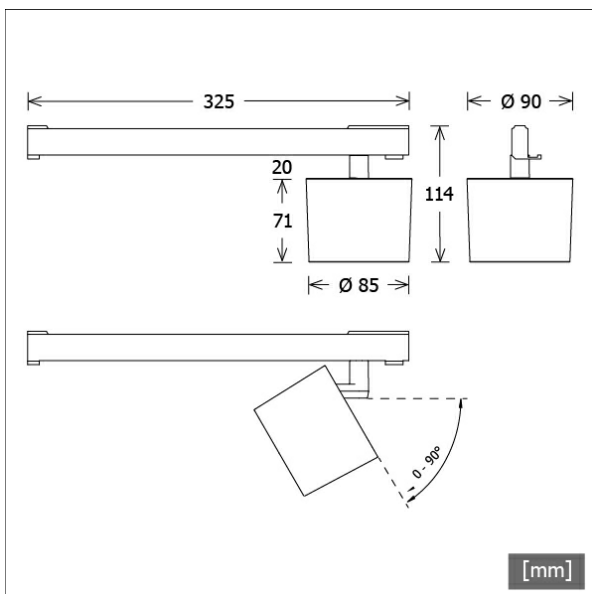
## Standardoptionen



## Lichttechnik / Normen

Leuchtmittel	LED Spot / CRI 90 / 4000 K
Lebensdauer	L90 B50 50.000 h L80 B50 100.000 h L80 B20 50.000 h
Systemleistung	20.2 W
Leuchten-Lichtstrom	570 lm
Systemeffizienz	28.21 lm/W
Moduleffizienz	151.00 lm/W
UGR Klasse	≤22
Abstrahlbereich	Narrow Spot
Abstrahlwinkel	6°
Versorgungsspannung	220 - 240 V / 50 - 60 Hz
Schutzklasse	II
Schutzart	IP20

Farbe	Artikelnummer	EAN
silber	659085	4043544782878
schwarz	659086	4043544782885
weiß	659087	4043544782892



## Abmessungen / Gewichte

Länge	325 mm
Breite	85 mm
Höhe	91 mm
Durchmesser Lichtkopf	85 mm
Nettogewicht	0.64 kg
Bruttogewicht	0.78 kg

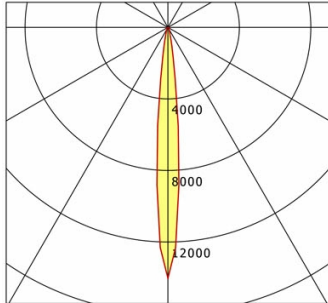


# ORYO-T 201.940.L06/DALI-EU

## ORYO-T 201.940.L06/DALI-EU

Oryo 200 | Track-Mounted (1xLED 20W 940/4000K 570lm)

C0/C180 cd / 1000 lm



	C0	C90	C180	C270
0°	14031	14031	14031	14031
15°	557	557	557	557
30°	111	111	111	111
45°	87	87	87	87
60°	59	59	59	59
75°	19	19	19	19
90°	0	0	0	0
cd / 1000 lm				

Offset [m] Cone width [m] Illuminance [lx]

Offset [m]	Cone width [m]	Illuminance [lx]
3.0	0.53	888.6
6.0	1.06	222.2
9.0	1.59	98.7
12.0	2.12	55.5
15.0	2.65	35.5

<b>η</b>	LED
Efficiency	29 lm/W
Direct/Indirect	↓ 100% / ↑ 0%
System Power	20 W
<b>UGR</b>	X=4H, Y=8H
Reflection factors	70/50/20
UGR C0/C180	22.3
UGR C90/C270	22.3
CIE Flux Codes	81 93 99 100 100
Ra/CRI	>90

LTS

### Zubehör



ZB-AGS 002  
Abblendschute



ZB-DAR 002  
Abblenddekoring