

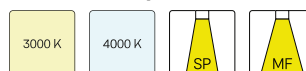
JAMIE 302.927.45.2/DALI-EU



Beschreibung

- flexibler Stromschienenstrahler in kompakter Bauform mit zylinderförmigem Design
- Leuchte 350° drehbar und 90° schwenkbar über integrierten Gelenkarm
- hohe Wartungsfreundlichkeit
- keine UV- und Wärmestrahlung
- Wärmemanagement über Gehäuse
- Spiegelreflektor aus Aluminium mit präziser symmetrischer Abstrahlcharakteristik für optimale Lichtausbeute und Entblendung
- Gehäusezylinder aus Aluminium
- Schutzglas klar
- 3-Phasen-Stromschienenadapter DALI (Eutrac)
- Betriebsgerät (LED-Konverter DALI, dimmbar) integriert

Standardoptionen



Sonderoptionen



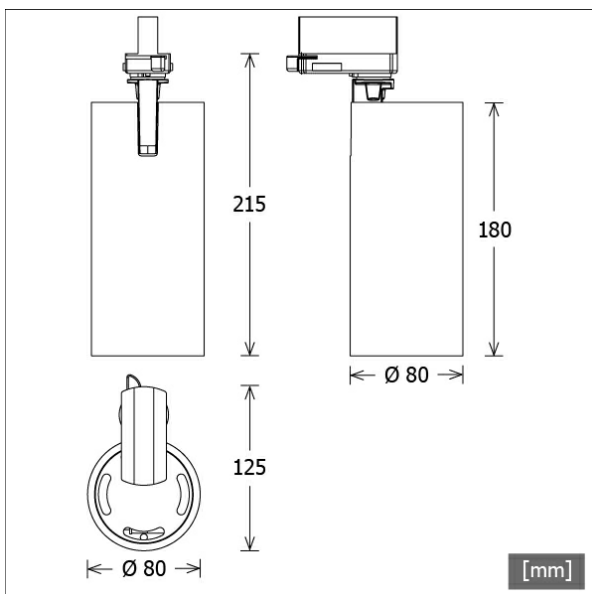
Farbe	Artikelnummer	EAN
schwarz	658055	4043544669735
silber	658056	4043544669742
weiß	658057	4043544669759

Lichttechnik / Normen

Leuchtmittel	LED Spot / CRI 90 / 2700 K
EPREL Lichtquellen	970823
Lebensdauer	L90 B50 50.000 h L80 B50 100.000 h L80 B20 50.000 h
Systemleistung	24.6 W
Leuchten-Lichtstrom	2050 lm
Systemeffizienz	83.33 lm/W
Moduleffizienz	128.62 lm/W
UGR Klasse	≤22
Abstrahlbereich	Flood
Abstrahlwinkel	42°
Versorgungsspannung	220 - 240 V / 50 - 60 Hz
Schutzklasse	I
Schutzart	IP20

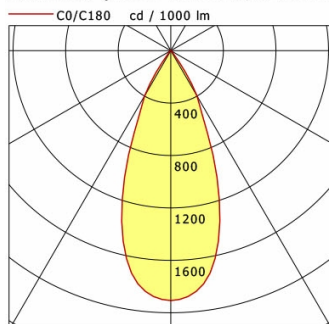
Abmessungen / Gewichte

Länge	125 mm
Breite	80 mm
Höhe	215 mm
Durchmesser Lichtkopf	80 mm
Nettogewicht	0.90 kg
Bruttogewicht	1.00 kg



JAMIE 302.927.45.2/DALI-EU

Jamie 300 (1xLED 25W 927/2700K 2050lm 45 °)



	C0	C90	C180	C270
0°	1907	1907	1907	1907
15°	1429	1429	1429	1429
30°	397	397	397	397
45°	17	17	17	17
60°	8	8	8	8
75°	6	6	6	6
90°	0	0	0	0

cd / 1000 lm

Offset [m]	Cone width [m]	Illuminance [lx]
3.0	2.29	434.3
6.0	4.58	108.6
9.0	6.87	48.3
12.0	9.15	27.1
15.0	11.44	17.4

C0-C180 Plane

η	LED
Efficiency	82 lm/W
Direct/Indirect	↓ 100% / ↑ 0%
System Power	25 W
UGR	X=4H, Y=8H
Reflection factors	70/50/20
UGR C0/C180	19.8
UGR C90/C270	19.8
CIE Flux Codes	96 98 99 100 100
Ra/CRI	>90

LTS

Zubehör



ZBK 12
Blendklappe



ZBW 85
Wabenraster