

VTFS-A 101.827



Beschreibung

- rundes Anbau-Downlight für vielfältige Beleuchtungsaufgaben
- hohe Wartungsfreundlichkeit
- keine UV- und Wärmestrahlung
- innovatives Wärmemanagement mit Passivkühlung
- Frontring und Kühlkörper aus Aluminiumdruckguss
- Gehäusezylinder aus Aluminium
- Mikroprismendiffuser opal
- Stahlblech-Montageplatte mit Einrastverschluss und Fangseil für Schraubmontage
- 5-polige Anschlussklemme
- Betriebsgerät (LED-Konverter) integriert

Standardoptionen



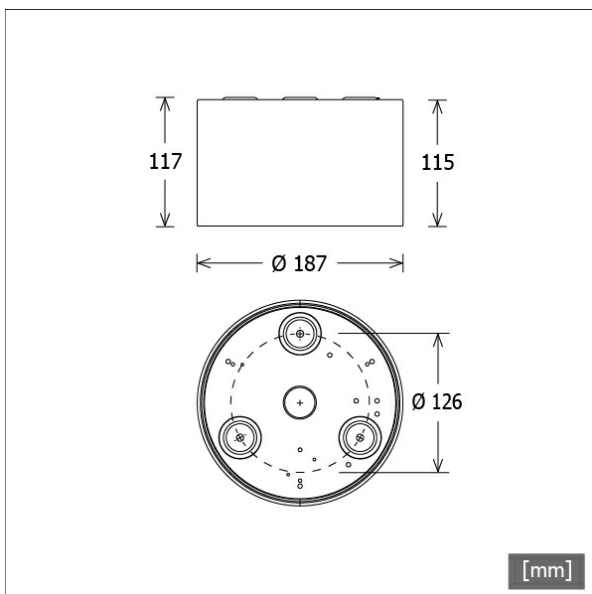
Lichttechnik / Normen

Leuchtmittel	LED Modul / CRI 80 / 2700 K
Lebensdauer	L90 B50 50.000 h L80 B50 100.000 h L80 B20 50.000 h
Systemleistung	14.3 W
Leuchten-Lichtstrom	1040 lm
Systemeffizienz	72.72 lm/W
UGR Klasse	≤28
Versorgungsspannung	220 - 240 V / 50 - 60 Hz
Schutzklasse	I
Schutzart	IP20

Abmessungen / Gewichte

Außendurchmesser	187 mm
Höhe	117 mm
Nettogewicht	1.02 kg
Bruttogewicht	1.12 kg

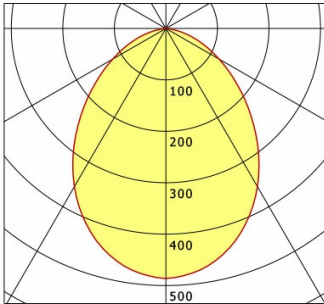
Farbe	Artikelnummer	EAN
schwarz	659030	4043544782229
silber	659031	4043544782236
weiß	659032	4043544782243



VTFS-A 101.827

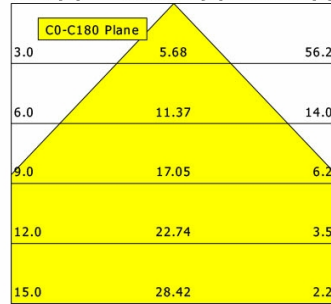
Vale-Tu Flat Small | Surface-Mounted (1xLED 14W 827/2700K 1040lm)

C0/C180 cd / 1000 lm



	C0	C90	C180	C270
0°	486	486	486	486
15°	449	449	449	449
30°	355	355	355	355
45°	230	230	230	230
60°	119	119	119	119
75°	39	39	39	39
90°	0	0	0	0
cd / 1000 lm				

Offset [m] Cone width [m] Illuminance [lx]



η	LED
Efficiency	74 lm/W
Direct/Indirect	↓ 100% / ↑ 0%
System Power	14 W
UGR	X=4H, Y=8H
Reflection factors	70/50/20
UGR C0/C180	25.9
UGR C90/C270	25.9
CIE Flux Codes	58 86 98 100 100
Ra/CRI	>80

LTS