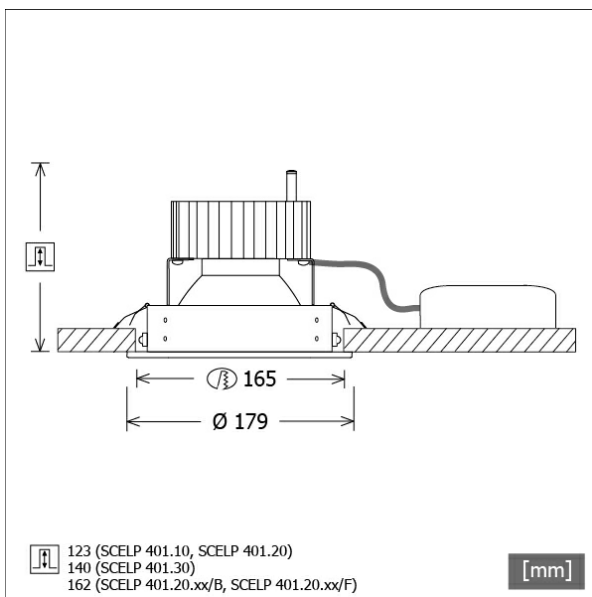


SCELP 401.3027.35/DALI



Farbe	Artikelnummer	EAN
schwarz	643894	4043544501004
silber	643895	4043544501011
weiß	643896	4043544501028



Beschreibung

- Einbaustrahler mit großem Anwendungsbereich
- Lichtkopf 27° kardanisch schwenkbar
- hohe Wartungsfreundlichkeit
- keine UV- und Wärmestrahlung
- Wärmemanagement mit Passivkühlung (Kühlkörper aus Aluminium)
- Kardanringe aus Zinkdruckguss
- Spiegelreflektor aus Aluminium mit präziser symmetrischer Abstrahlcharakteristik für optimale Lichtausbeute und Entblendung
- Einbauring aus Stahlblech
- Schutzglas klar
- werkzeugloser Deckeneinbau mit Schnellspannfedern (automatische Anpassung der Deckenstärke)
- Leuchte und Betriebsgerät über Kabel (Länge: 500 mm) fest verbunden, Betriebsgerät fertig für Netzanschluss
- Betriebsgerät (LED-Konverter DALI, dimmbar) inklusive (Platzierung extern)

Standardoptionen



Sonderoptionen



Lichttechnik / Normen

Leuchtmittel	LED Spot / CRI 80 / 2700 K
EPREL Lichtquellen	970823
Lebensdauer	L90 B50 50.000 h L80 B50 100.000 h L80 B20 50.000 h
Systemleistung	32,8 W
Leuchten-Lichtstrom	3390 lm
Systemeffizienz	103,35 lm/W
Moduleffizienz	128,62 lm/W
UGR Klasse	≤22
Abstrahlbereich	Flood
Abstrahlwinkel	33°
Versorgungsspannung	220 - 240 V / 50 - 60 Hz
Schutzklasse	II
Schutzart	IP20

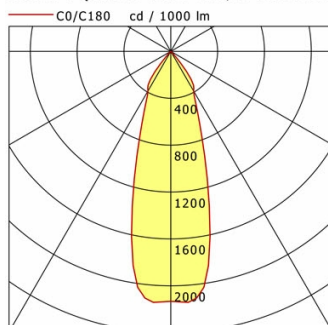
Abmessungen / Gewichte

Außendurchmesser	179 mm
Höhe	144 mm
Ausschnittmaß (Ø)	165 mm
Deckenstärke	10,0 - 30,0 mm
Einbautiefe	140 mm
Durchmesser Lichtkopf	140 mm
Nettogewicht	1,24 kg
Bruttogewicht	1,30 kg

SCELP 401.3027.35/DALI

SCELP 401.3027.35/DALI

Scene 4 (1xLED 33W 827/2700K 3390lm 35°)



	C0	C90	C180	C270
0°	2132	2132	2132	2132
15°	1242	1242	1242	1242
30°	390	390	390	390
45°	17	17	17	17
60°	4	4	4	4
75°	0	0	0	0
90°	0	0	0	0
cd / 1000 lm				

Offset [m]	Cone width [m]	Illuminance [lx]
C0-C180 Plane		
3.0	1.79	803.1
6.0	3.59	200.8
9.0	5.38	89.2
12.0	7.18	50.2
15.0	8.97	32.1

η	LED
Efficiency	103 lm/W
Direct/Indirect	↓ 100% / ↑ 0%
System Power	33 W
UGR	X=4H, Y=8H
Reflection factors	70/50/20
UGR C0/C180	20.4
UGR C90/C270	20.4
CIE Flux Codes	98 100 100 100 100
Ra/CRI	>80

LTS

Zubehör



ZB-OR DONGLE
Organic Response IR-Dongle-Set



ZB-OR GATEWAY
Organic Response IoT-Gateway Kaskadenserie



ZB-OR-R SENSOR
Organic Response Sensor für Einbaumontage



ZBW 20
Wabenraster